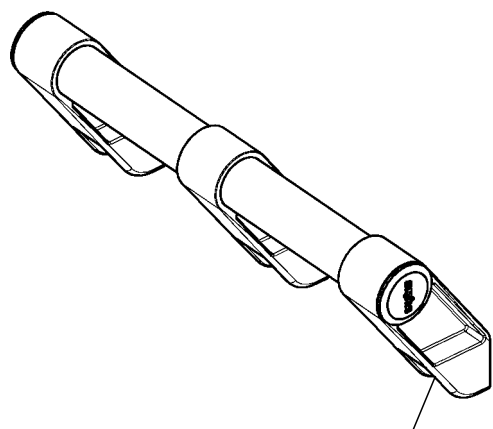
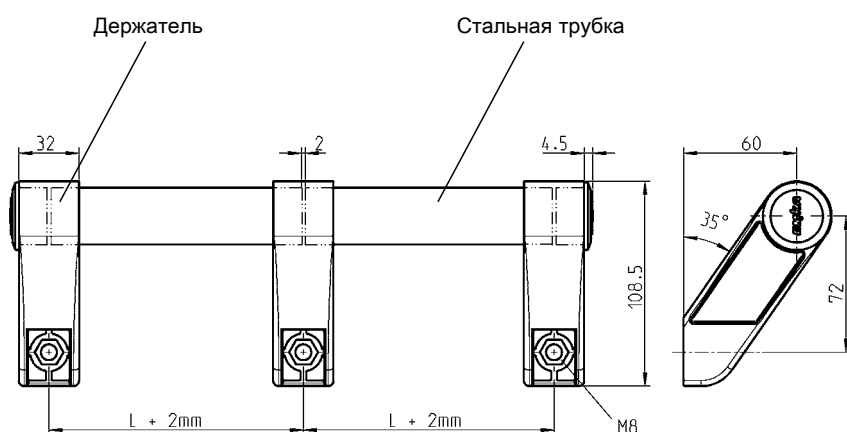


# Ручка с регулируемой длиной

## АССОРТИМЕНТ 1095



для шестигранного или цилиндрического винта M8 DIN 4017/1207



Держатели используются слева, справа и по центру. При применении срединного держателя трубка прерывается.

Держатель из черного полиамида для шестигранного или цилиндрического винта M8 с 1 заглушкой из черного полипропилена

1095-U01

Трубка Ø 30 из стали, покрытой черной пластмассой

L = 266	1095-08	L = 366	1095-09
L = 466	1095-10	L = 566	1095-11
L = 666	1095-13	L = 766	1095-14

Погонаж и фиксированная длина - до 5000 мм\*

1095-12-L mm

\* минимальная партия и сроки поставки - по запросу!

Ручка с регулируемой длиной (скос 35°)

Крепежный материал не входит в комплект.