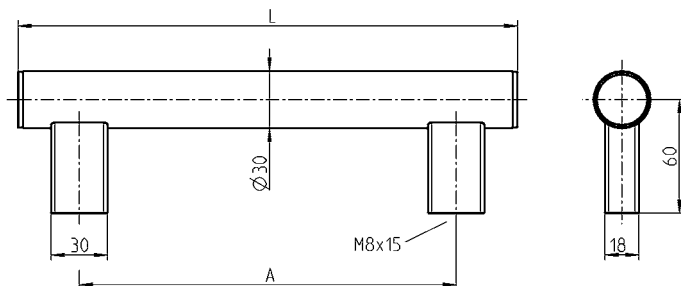
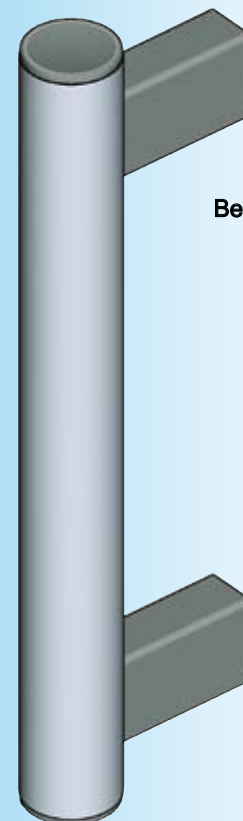
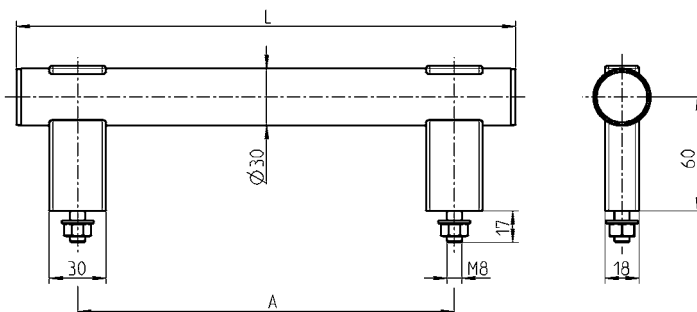


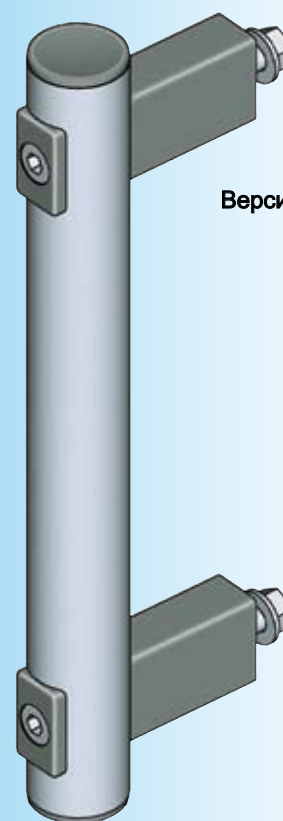
* Версия 1



Версия 2



Версия 1



Версия 2

Ручка-трубка из анодированного алюминия или с черным покрытием, основание из черного стеклонеполн. полиамида, крышка из черного пластика, держательный болт и гайка из оцинк. стали.

Версия 1

A	L	анодированный	черное напыление
200	265	1095-U28-200NA	1095-U28-200AA
250	315	1095-U28-250NA	1095-U28-250AA
300	365	1095-U28-300NA	1095-U28-300AA
400	465	1095-U28-400NA	1095-U28-400AA
500	565	1095-U28-500NA	1095-U28-500AA
600	665	1095-U28-600NA	1095-U28-600AA

Версия 2

A	L	анодированный	черное напыление
200	265	1095-U29-200NA	1095-U29-200AA
250	315	1095-U29-250NA	1095-U29-250AA
300	365	1095-U29-300NA	1095-U29-300AA
400	465	1095-U29-400NA	1095-U29-400AA
500	565	1095-U29-500NA	1095-U29-500AA
600	665	1095-U29-600NA	1095-U29-600AA

* Крепежный материал не входит в комплект.