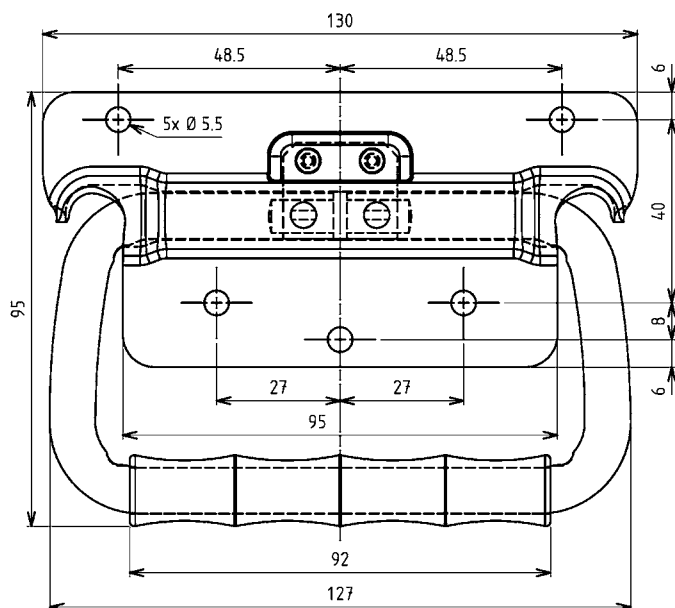


# Ручки

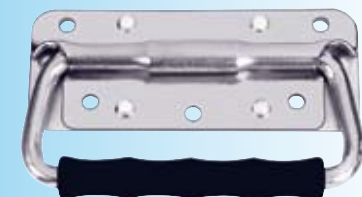
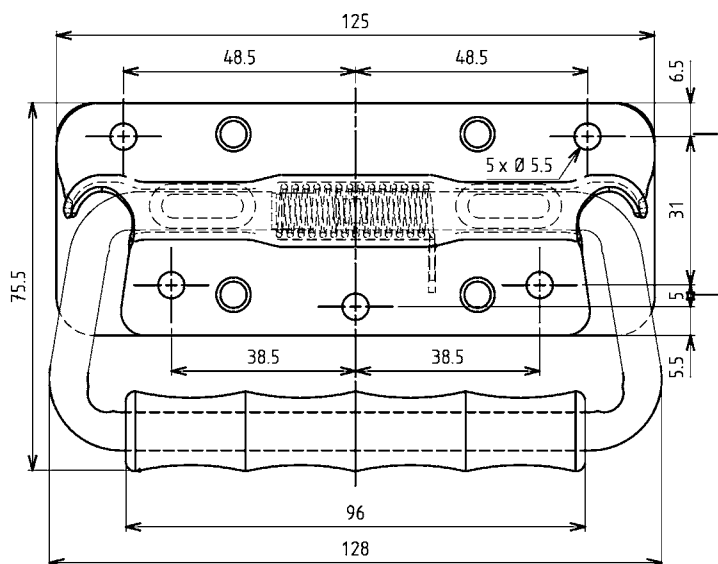
## АССОРТИМЕНТ 6040



### Ручка из стального прутка круглого сечения

	без пружины	с листовой пружиной
Оцинк.сталь, пассив. DS и Top Coat, перфорация	6040-U24-JQ	6040-U23-JQ
AISI 304, с перфорацией	6040-U24-PC	6040-U23-PC

представлены с крутильной пружиной и контр-пластиной



### Ручка из стального прутка круглого сечения

	без пружины и контр-пластины	с крутильной пружиной
Оцинк. сталь, толстосл. пассивирование и Top Coat, перфорация	6040-U34-JQ	6040-U33-JQ
AISI 304, с перфорацией	6040-U34-PC	6040-U33-PC

Другие составные см. на стр.  
– Контр-пластина 6B-320

Другие составные см. на стр.  
– Контр-пластина 6B-320

- 1 Замки поворотные
- 2 Замки с тягой
- 3 Системы запирания
- 4 Петли
- 5 Уплотнения
- 6 Ручки