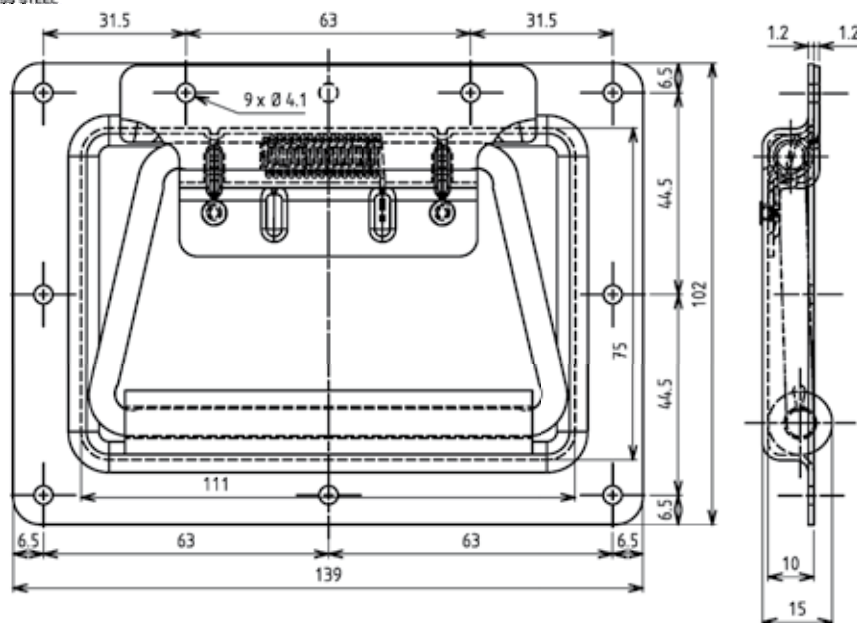


Ручка из круглого стального прутка с пальцевым хватом

| | |
|---|---------------|
| | крут. пружина |
| Оцинк. сталь с толстослойным пассивированием и запечатыванием Top Coat, перфорированная | 6040-U35-JQ |
| AISI 304, с перфорацией | 6040-U35-PC |



Ручка из круглого стального прутка с пальцевым хватом, в емкости

| | |
|---|---------------|
| | крут. пружина |
| Оцинк. сталь с толстослойным пассивированием и запечатыванием Top Coat, перфорированная | 6040-U41-JQ |
| AISI 304, с перфорацией | 6040-U41-PC |