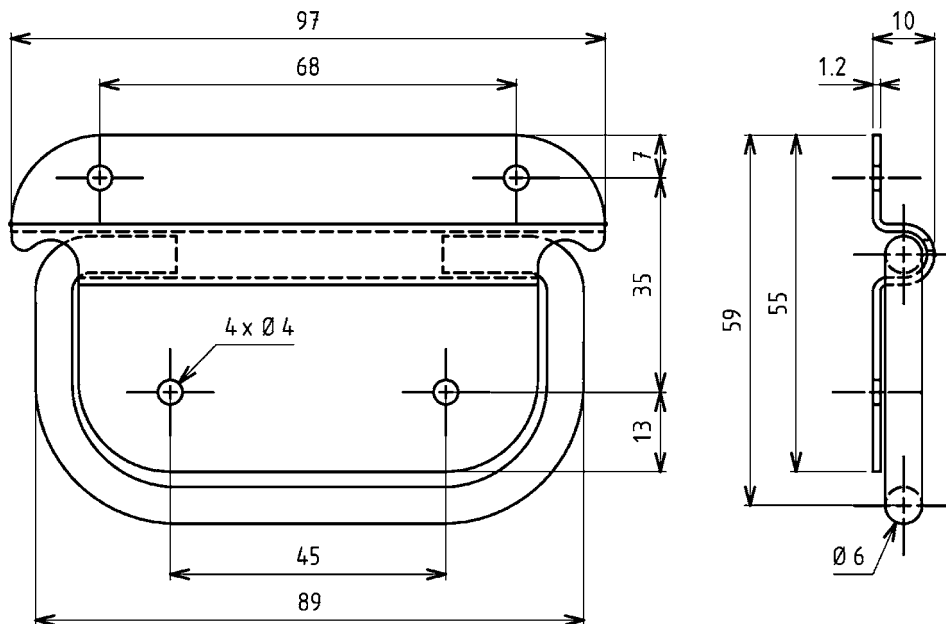


INOX
AISI
3..



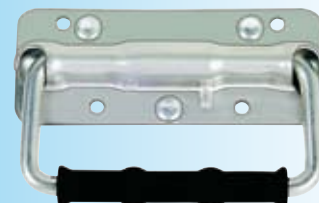
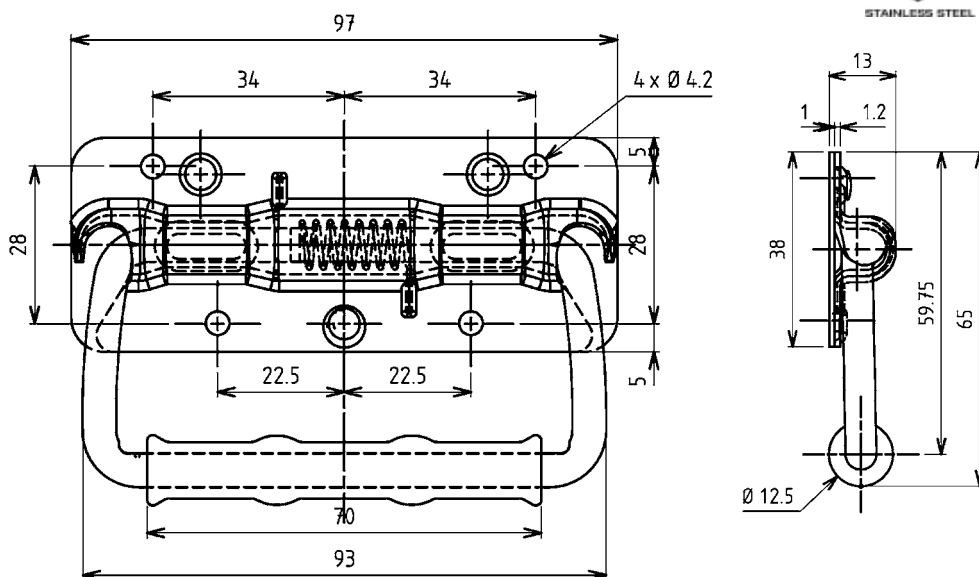
Ручка из круглого стального прутка

без пружины

Оцинк. сталь с толстослойным пассивированием и запечатыванием Top Coat, перфорированная

6040-U46-JQ

представлены с крутильной пружиной и контр-пластиной



Ручка из круглого стального прутка с пальцевым хватом

без пружины и контр-пластины

с крутильной пружиной

Оцинк.сталь, пассив. DS и Top Coat, перфорация

6040-U54-JQ

6040-U53-JQ

AISI 304, с перфорацией

6040-U54-PC

6040-U53-PC