

# Ручка и рым для транспортировки

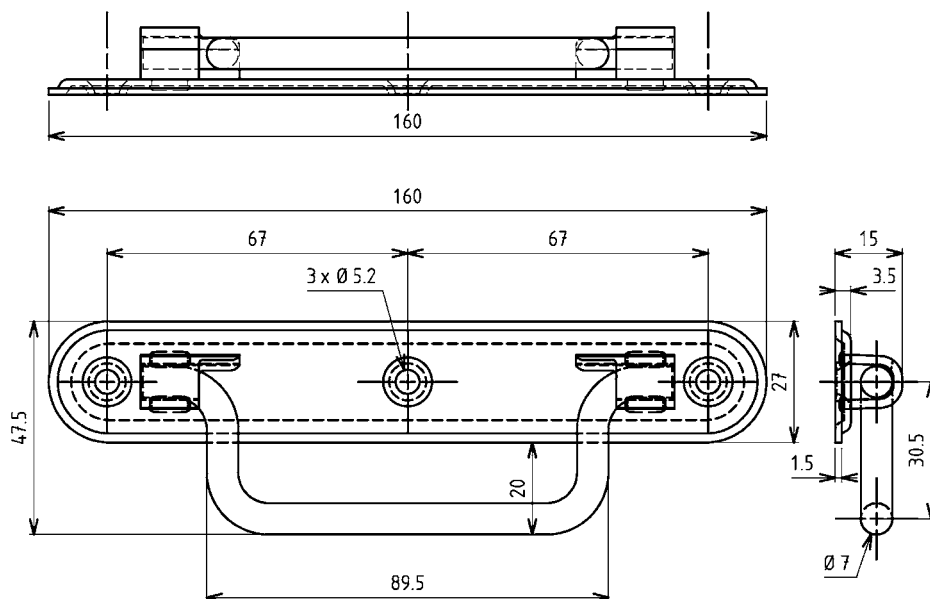
## АССОРТИМЕНТ 6040

# EMKA

Инфо

## Beschlagteile

**INOX**  
AISI  
3..



1 Замки поворотные

2 Замки с тягой

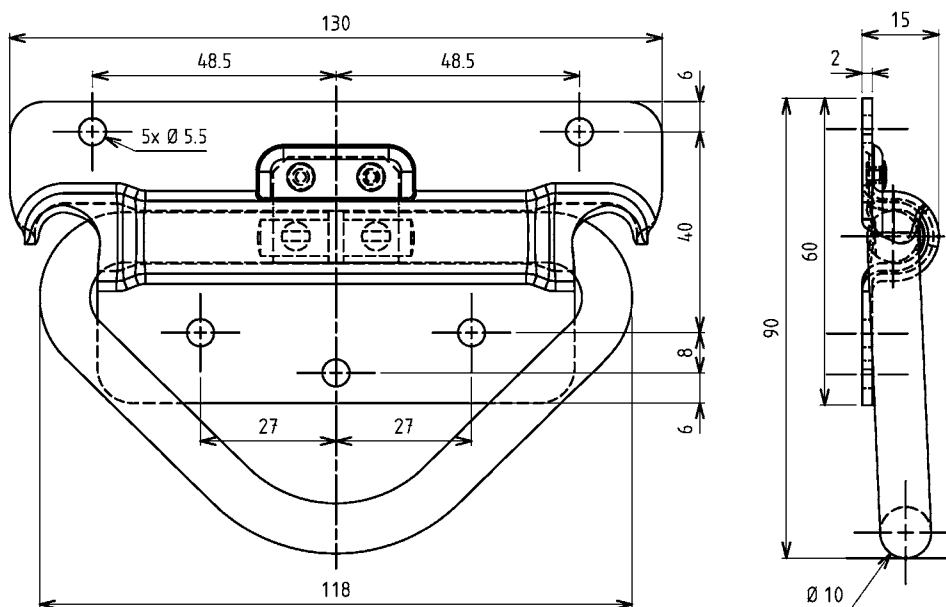
3 Системы запирания

4 Петли

5 Уплотнения

6 Ручки

<b>Ручка</b>	<b>без пружины</b>
Оцинк.сталь с толстослойн. пассивированием и запечатыванием Top Coat, перфорированная	6040-U94-JQ



<b>Проушина для транспортировки</b>	<b>листовая пружина</b>
Оцинк.сталь с толстослойн. пассивированием и запечатыванием Top Coat, перфорированная	6040-U80-JQ
AISI 304, с перфорацией	6040-U80-PC

Другие составные см. на стр.  
– Контр-пластина 6B-320  
6B-340