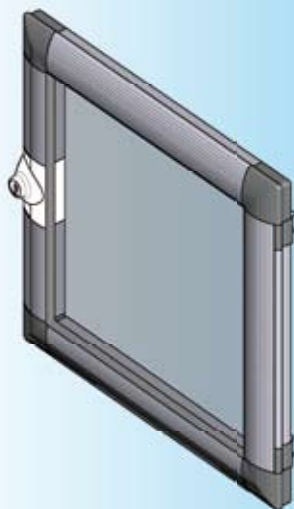


RL

Поставляются в готовой сборке или в монтажном наборе!



Угол открытия 180°

Внимание:
Просьба указывать замок отдельно!
(стр. каталога 7B-220)

Примечания:

Возможности крепежа см. страницу каталога 7B-420

Стекло из поликарбоната или закаленное бесосколочное стекло - по запросу.

Размеры окон для применения бесосколочного стекла перечислены в таблице на странице каталога 7B-520.

Наружные размеры створки окна:

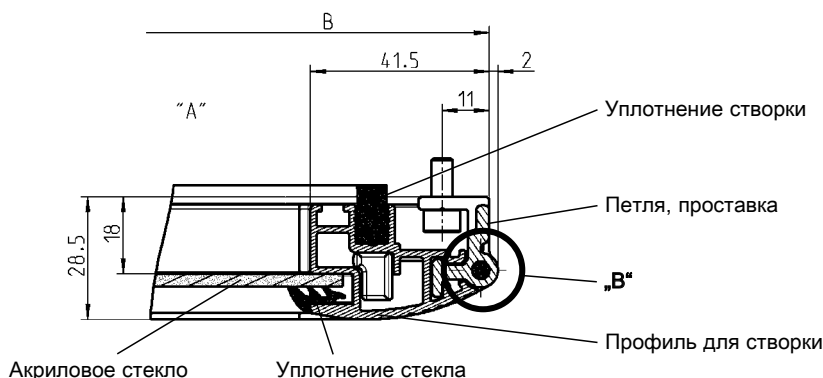
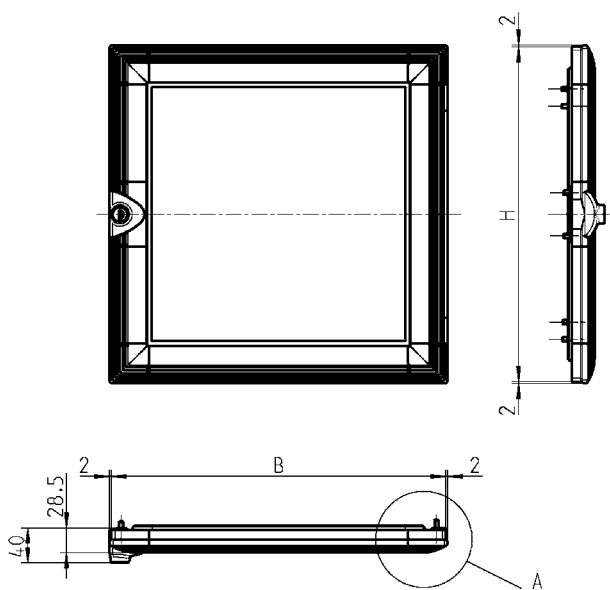
Высота от 320 до 2000 мм
Ширина от 300 до 1000 мм
Высота = сторона замка или петли

Всегда возможна дооснастка рамой - такой, как на странице каталога 7B-120!

Другие составные см. на стр. - Замок 7B-220

Размеры для крепежа см. стр. каталога 7B-420

Прочие примечания для заказа см. стр. каталога 7B-520



Пример заказа:

Вам нужна оконная створка следующих размеров:
высота $H = 750$ мм, ширина $B = 520$ мм.
Помните, что на кромке ручки нужно на каждой стороне учитывать выступ на 2 мм (см. деталь „В“)!

Заказ оформляется следующим образом:

Вариант 1: Оконная створка готовой сборки
1220-U высота) - (ширина) = 1220-U 750-520

Вариант 2: Оконная створка в виде монтажного набора
1220-X (высота) - (ширина) = 1220-X 750-520

Оконная створка из анодированного алюминия, углы и петли из цинка ЛПД с черным напылением, ось из нержавеющей стали, болты из оцинкованной стали, акриловое стекло 3 мм, с уплотнением и замком (вид замка указывается отдельно)

Оконная створка готовой сборки, с акриловым стеклом	1220-U - (см. пример заказа)
Оконная створка, в виде укомплектованного монтажного набора, без акрилового стекла, с готовыми размерами, инструкция по сборке (расчет акрилового стекла толщиной 3мм:	1220-X - (см. пример заказа)