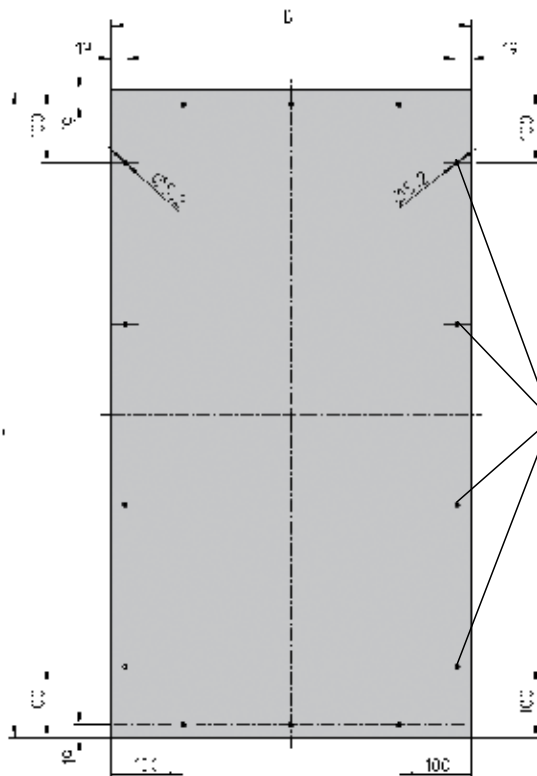


# Данные крепежа для 1210 и 1220

## Ассортимент 1210 EMKA PROflex

Рекомендации по крепежу для накладных окон 1210:  
Монтаж сзади

Иные точки крепежа зависят от размера окна и выбора клиента



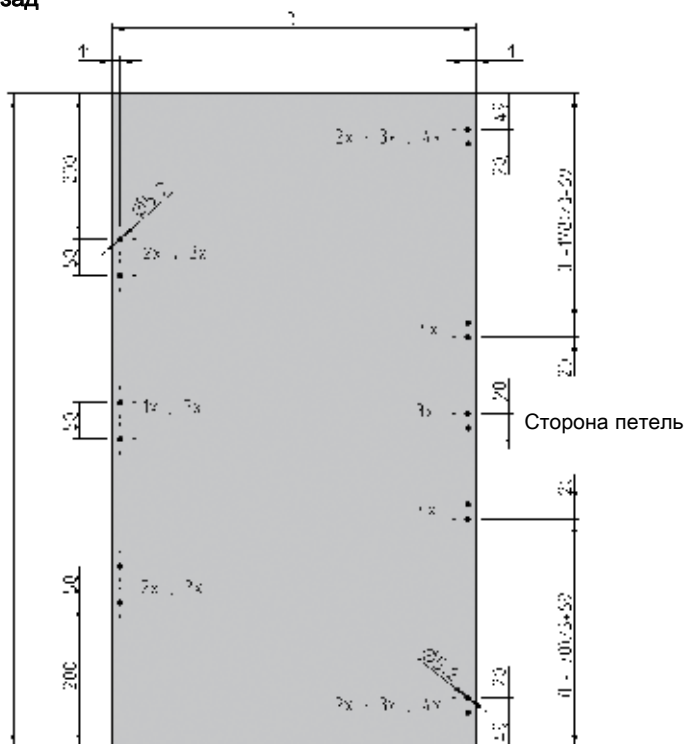
Расстояние до следующего сверления  
прибл. каждые 250 мм  
в нарезном канале М5

Внимание:  
макс. вращательный  
момент болта в  
нарезном канале  
равен 3 Нм

Точки крепежа с задней стороны окна

Данные от крепеже для оконной створки 1220:  
Монтаж спереди назад

Сторона замков



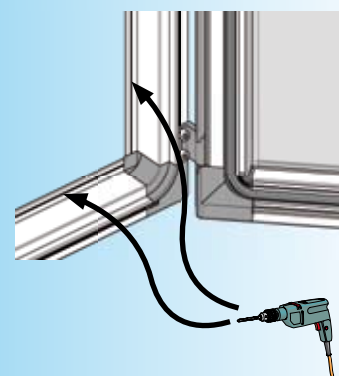
Точки крепежа задней стороны створки

### Монтаж сзади



см. рекомендации по крепежу

### Монтаж спереди



Крепеж по выбору клиента

### Примечание:

Данные о точках крепежа  
2х, 3х, 4х относятся к  
количеству петель и замков.

Другие составные см. на стр.

- Окна 7В-120
- Оконная створка 7В-320

- 1 Замки поворотные
- 2 Замки с тягой
- 3 Системы запирания
- 4 Петли
- 5 Уплотнения
- 6 Ручки
- 7 Окна