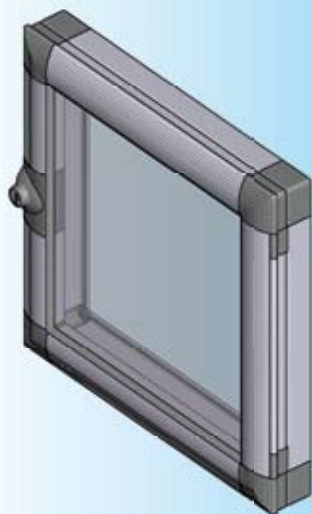


Инфо
1 Замки поворотные
2 Замки с тягой
3 Системы запирания
4 Петли
5 Уплотнения
6 Ручки
7 Окна



Пример заказа:

Вам нужно смотровое окно готовой сборки следующих размеров: высота H = 750 мм и ширина B = 520 мм, а также замок „Вставка: двойная бородка 3 мм“.

Заказ оформляется следующим образом:

окно 1210-U (высота) - (ширина) = 1210-U 750-520 + 1215-U2-U327

Кол-во замков и петель:

Количество определяется в зависимости от выбранных размеров: размеры округляются до сотен в мм. В таблице указано соответствующее количество. Прайс-лист составлен по тому же принципу.

Пояснения к определению замков и петель

Пример для окон:

№ наименования 1210-U 750-520 => 800-600 => 1 замок и 2 петли

Пример для оконной створки:

№ наименования 1220-U 750-520 => 800-600 => 1 замок и 2 петли

Примечания:

Накладное окно 1210

По желанию производится сборка с пневматическими пружинами.

Наименования в раме поставляются также с безосколочным стеклом.

Ширина в мм \ Высота в мм	300 →400	→500	→600	→700
320 →400	1/2	1/2	1/2	1/2
→500	1/2	1/2	1/2	1/2
→600	1/2	1/2	1/2	1/2
→700	1/2	1/2	1/2	1/2
→800	1/2	1/2	1/2	1/2
....

Кол-во замков

Кол-во петель

Ширина в мм \ Высота в мм	300 →400	→500	→600	→700	→800	→900	→1000
320 →400	1/2	1/2	1/2	1/2	инд.	инд.	инд.
→500	1/2	1/2	1/2	1/2	инд.	инд.	инд.
→600	1/2	1/2	1/2	1/2	инд.	инд.	инд.
→700	1/2	1/2	1/2	1/2	1/2	инд.	инд.
→800	1/2	1/2	1/2	1/2	1/2	инд.	инд.
→900	2/3	2/3	2/3	2/3	2/3	2/3	инд.
→1000	2/3	2/3	2/3	2/3	2/3	2/3	2/3
→1100	2/3	2/3	2/3	2/3	2/3	2/3	2/3
→1200	2/3	2/3	2/3	2/3	2/3	2/3	2/3
→1300	2/3	2/3	2/3	2/3	2/3	2/3	2/3
→1400	2/3	2/3	2/3	2/3	2/3	2/3	2/3
→1500	3/4	3/4	3/4	3/4	3/4	3/4	3/4
→1600	3/4	3/4	3/4	3/4	3/4	3/4	3/4
→1700	3/4	3/4	3/4	3/4	3/4	3/4	3/4
→1800	3/4	3/4	3/4	3/4	3/4	3/4	3/4
→1900	3/4	3/4	3/4	3/4	3/4	3/4	3/4
→2000	3/4	3/4	3/4	3/4	3/4	3/4	3/4

Другие составные см. на стр.

- Окна 7B-120
- Замок 7B-220
- Оконная створка 7B-320

инд. = по индивидуальному запросу