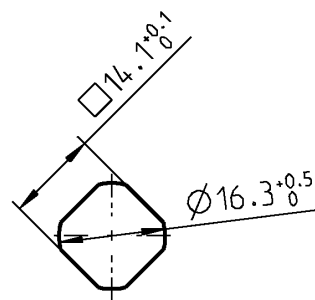
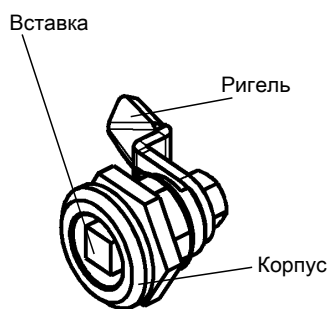
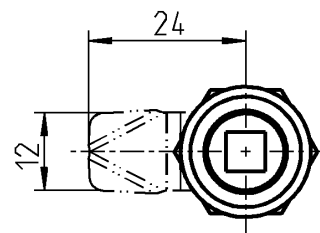
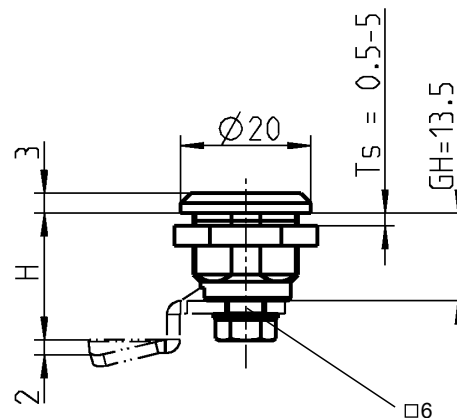


- Инфо
- 1 Замок поворотные
- 2 Замок с тягой
- 3 Системы запирания
- 4 Петли
- 5 Уплотнения
- 6 Ручки
- 7 Окна
- 8 Нерж. сталь



Монтажное отверстие



Корпус из AISI 303, гайка из нержавеющей стали, с уплотнением

1022-U60

Вставка из AISI 316, болт и пружинная шайба из нержавеющей стали, с кольцом круглого сечения

Четырехгранник 6

1022-U61

Трехгранник 6,5

1022-U62

Шлиц 1,5

1022-U63

Глухая

1022-U64

Ригель из AISI 304, t = 2

Высота H = 7,5

1022-20-PC

13,5

1022-07-PC

19,5

1022-08-PC

По заказу производится монтаж

с кольцом круглого сечения

1022-991

Применение:
небольшие двери и откидные крышки

Другие составные см. на стр.
– Ключ 12В-120
– Пылезащитная крышка 1А-120