

Поворотный замок из нержавеющей стали

АССОРТИМЕНТ 1000

EMKA

Инфо

Beschlagteile



1 Замки поворотные

2 Замки с тягой

3 Системы запирания

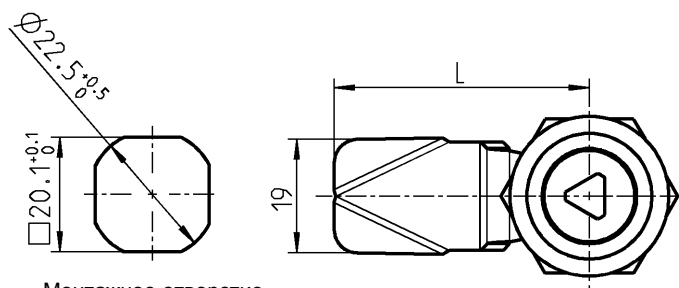
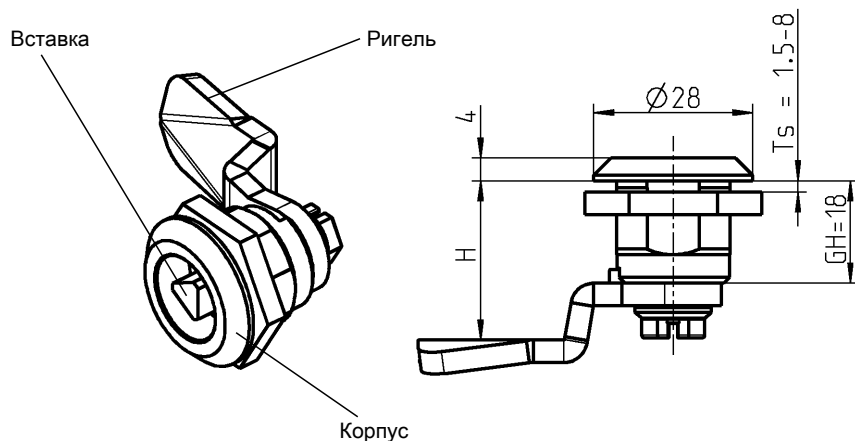
4 Петли

5 Уплотнения

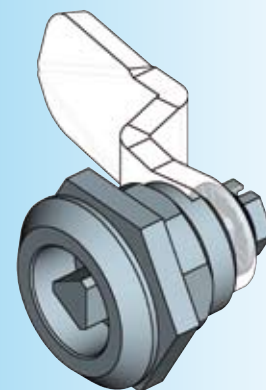
6 Ручки

7 Окна

8 Нерж. сталь



Монтажное отверстие



Материал корпуса - по выбору, нержавеющая сталь с заводским пеноуплотнением или полиамид с плоским уплотнением, гайка из нержавеющей стали

| AISI 303 | AISI 316 | Полиамид GF черный |
|-----------|-----------|--------------------|
| 1000-U134 | 1000-U530 | 1000-U156 |

Вставка из материала по выбору, болт и пружинная шайба из нержавеющей стали, с кольцом круглого сечения

| | AISI 303 | AISI 316 | | AISI 303 | AISI 316 |
|-------------------|-----------|-----------|----------------------------|-----------|-----------|
| Четырехгранник 6 | 1000-U351 | - | Дв. бородка 5 | 1000-U137 | 1000-U534 |
| Четырехгранник 7 | 1000-U135 | 1000-U531 | Шлиц 2 x 4 | 1000-U630 | 1000-U631 |
| 4-гранник 8 | 1000-U136 | 1000-U532 | Вост.-европ. полукруг Ø 13 | 1000-U729 | - |
| 4-гранник 8, шлиц | 1000-U352 | - | | 1000-U138 | - |
| Трехгранник 7 | 1000-U334 | 1000-U536 | Ручка-звездочка | 1000-U510 | - |
| Трехгранник 8 | 1000-U335 | 1000-U537 | Ручка-бабочка | | |
| Двойная бородка 3 | 1000-U183 | 1000-U533 | | | |

IP 66 достигается посредством:

дополнительного уплотнения 1000-U769

Монтаж по заказу:

с кольцом круглого сечения 1000-991

Примечание:
Монтаж прижимного замка 1B-105

Другие составные см. на стр.
 - Ригель с шипом 8A-320
 8A-340
 - Ключ 12B-120
 - Пылезащитная крышка 1C-320