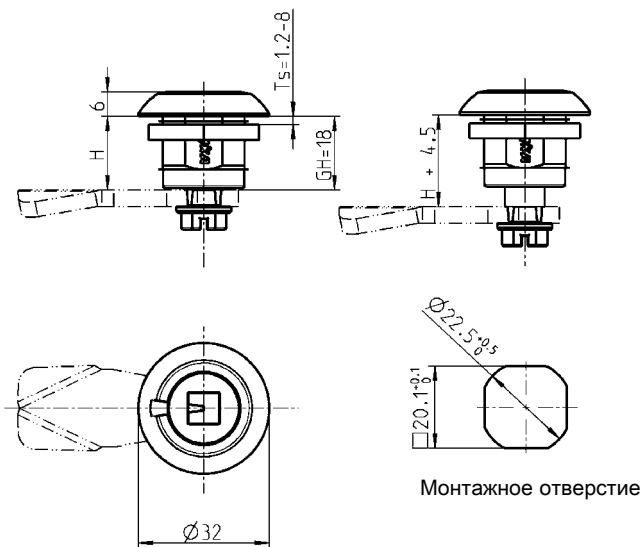


Поворотно-зажимной замок из нержав. стали

АССОРТИМЕНТ 1000

Устойчив к тряске и вибрации

Данный замок имеет виброустойчивую конструкцию. Всё же в зависимости от места и условий применения требуются дополнительные испытания и, возможно, дополнительные операции по креплению.



EMKA

Инфо

Beschlagteile



1 Замки поворотные

2 Замки с тягой

3 Системы запирания

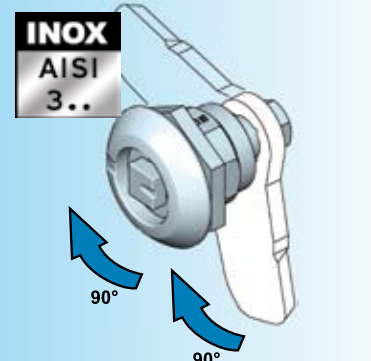
4 Петли

5 Уплотнения

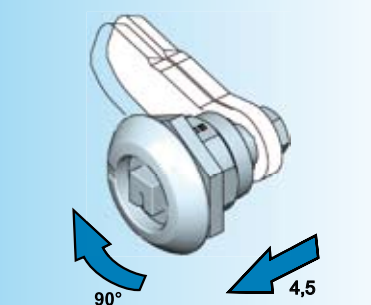
6 Ручки

7 Окна

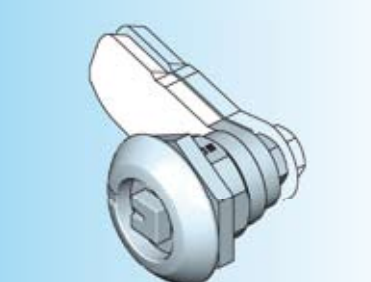
8 Нерж. сталь



В открытом положении
С поворотом вставки на 90° одновременно поворачивается ригель.



В закрытом положении:
При следующем повороте на 90° ригель смещается на 6 мм по оси.



Зажатое положение
Открытие:
Проделать операции в обратном порядке и направлении

Другие составные см. на стр.
– Ригель без шипа 8А-320 (для ригеля с тягой не подходит)
– Принадлежности с 1С-320
– Ключ 12В-120

Корпус и вставка из AISI 316, гайка и болт из нержавеющей стали, с пружинной и уплотнением;	
Четырехгранник 6	по запросу
Четырехгранник 7	1000-U859-PH
Четырехгранник 8	1000-U852-PH
Трехгранник 6,5 CNOMO	по запросу
Трехгранник 7	1000-U864-PH
Трехгранник 8	1000-U853-PH
Трехгранник 9	по запросу
Трехгранник 10	по запросу
Двойная бородка 3	1000-U854-PH
Двойная бородка 5	1000-U855-PH
Внешний 6-гранник SW 11.1 с маркировкой	по запросу
Внутренний 6-гранник SW 8	по запросу
Внутренний 6-гранник 8 со штифтом	по запросу
Внутренний шестигранник SW 10	по запросу
Внутренний четырехгранник 6	по запросу
Внутренний четырехгранник 7	по запросу
Внутренний четырехгранник 8	по запросу
Даймлер Бенц	по запросу
Шлиц 1,2 x 3	по запросу
Шлиц 2 x 4	по запросу
Шлиц 2 x 4 с защитой от монет	по запросу
Контур в виде короны	по запросу
Для Германской железной дороги	1000-U856-PH
„Тубус“ с маркировкой	по запросу