

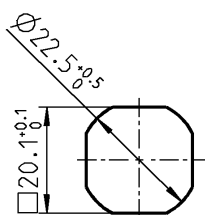
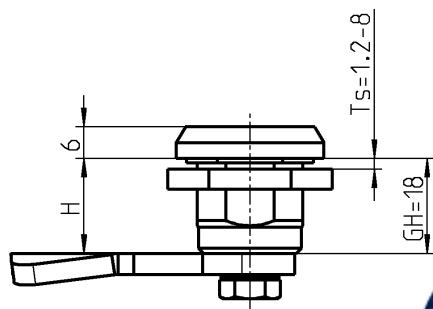
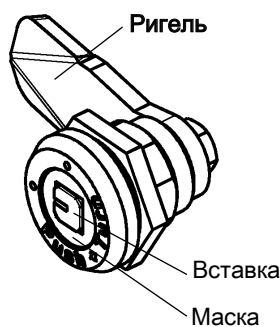
Безопасный поворотный замок из нержавеющей стали с маской

АССОРТИМЕНТ 1000

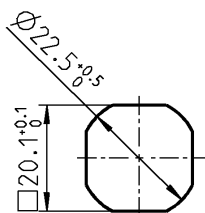
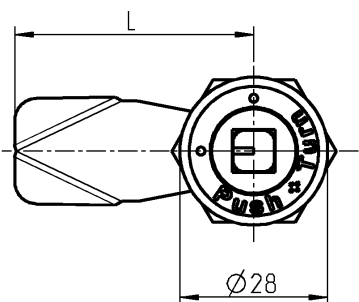
EMKA

И-нфо

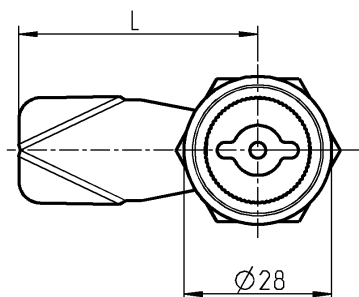
Beschlagteile



Монтажное отверстие



Монтажное отверстие



Поворотная вставка: 3- или 4-гранник



Вставка: двойная бородка

Поворотную вставку надавить назад и повернуть!

Антивибрационный замок с „секретом“:
Данные замки имеют виброустойчивую конструкцию. Всё же в зависимости от места и условий применения требуются дополнительные испытания и, по необходимости, дополнительные операции по крепежу.

В модели с двойной бородкой: ключ вынимается только в закрытом положении.

Скважина для двойной бородки для ключа DIN 43668.

При применении открывающей ручки (см. стр. 1С-320) высота (H) уменьшается на 2 мм

Другие составные см. на стр.

- Ригель без шипа 8А-320 8А-340
- (для фалевых ригелей из нерж. стали не подходит)
- Принадлежности 1С-320 до 1С-380
- Ключ 12В-120

Корпус и вставка из AISI 316, гайка и болт из нержавеющей стали, с пружиной и уплотнением

Четырёхгранник 6	по запросу
Четырёхгранник 7	по запросу
Четырёхгранник 8	по запросу
Четырёхгранник со шлицем 8	по запросу
Трёхгранник 6,5 CNOMO	по запросу
Трёхгранник 7	по запросу
Трёхгранник 8	по запросу
Трёхгранник 9	по запросу
Трёхгранник 10	по запросу

Корпус и вставка из AISI 316, маска, гайка и болт из нержавеющей стали, с пружиной и уплотнением

Двойная бородка, поворот направо	по запросу
Двойная бородка 3, поворот налево	по запросу
Двойная бородка 5, поворот направо	по запросу
Двойная бородка 5, поворот налево	по запросу

1 Замки поворотные

2 Замки с тягой

3 Системы запирания

4 Петли

5 Уплотнения

6 Ручки

7 Окна

8 Нерж. сталь