

Поворотный замок из нержавеющей стали с ручкой бабочкой для навесного замка

АССОРТИМЕНТ 1000

EMKA

Инфо

Beschlagteile



1 Замки поворотные

2 Замки с тягой

3 Системы запирания

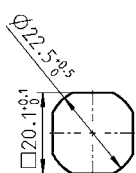
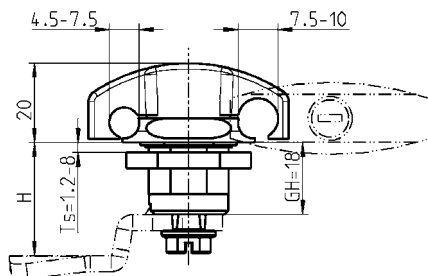
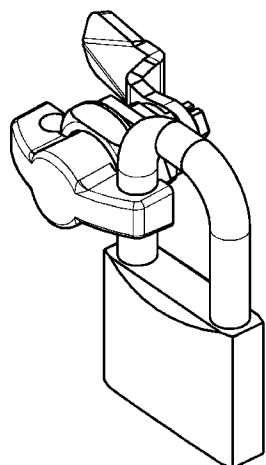
4 Петли

5 Уплотнения

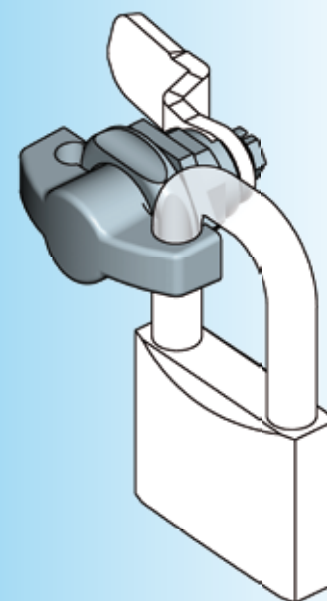
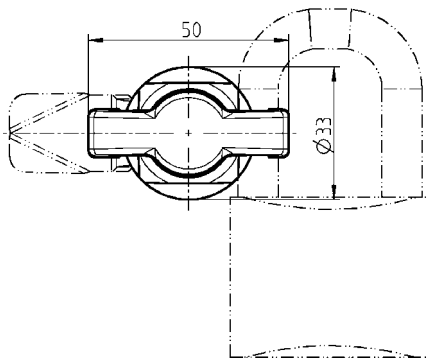
6 Ручки

7 Орна

8 Нерж сталь



Монтажное отверстие



Другие составные см. на стр.
 – Ригель с шипом 8А-320
 8А-340
 (для фалевых ригелей из нерж. стали не подходит)

Поворотный замок с ручкой-бабочкой из AISI 316, с уплотнением

1000-U429-01PH

© EMKA Beschlagteile GmbH & Co. KG • 2016 • www.emka.com

8A-270 01/14

(8A-280)