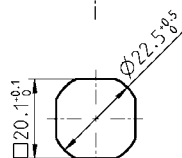
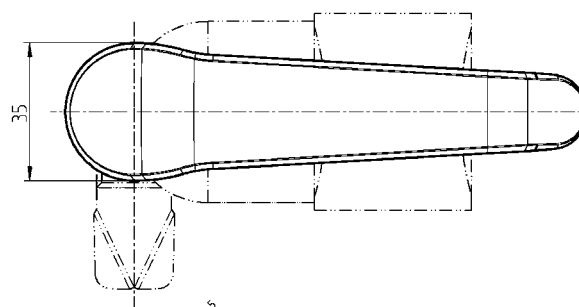
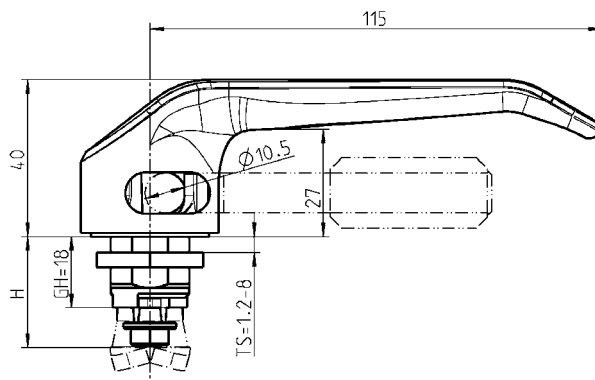
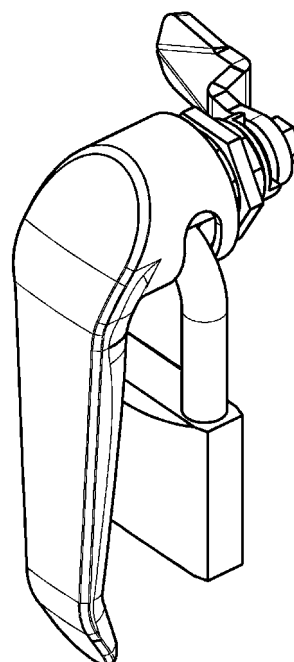
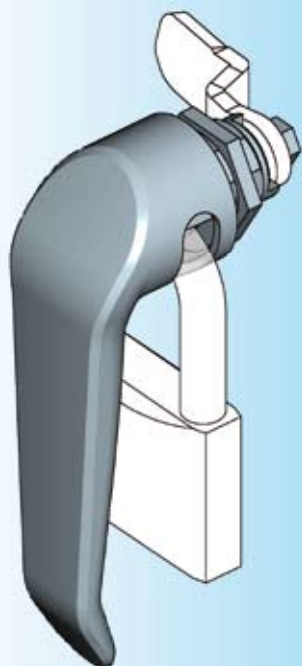


- Инфо
- 1 Замок поворотные
- 2 Замок с тягой
- 3 Системы запирания
- 4 Петли
- 5 Уплотнения
- 6 Ручки
- 7 Окна
- 8 Нерж. сталь



Монтажное отверстие

Внимание:
При повешенном замке Г-образная ручка заблокирована.

Другие составные см. на стр.
– Ригель с фиксацией 8А-320
8А-340

(для фалевых ригелей из нерж. стали не подходит)

Г-образная ручка AISI 316, болт и гайка из нержавеющей стали, с уплотнением

1000-U860