

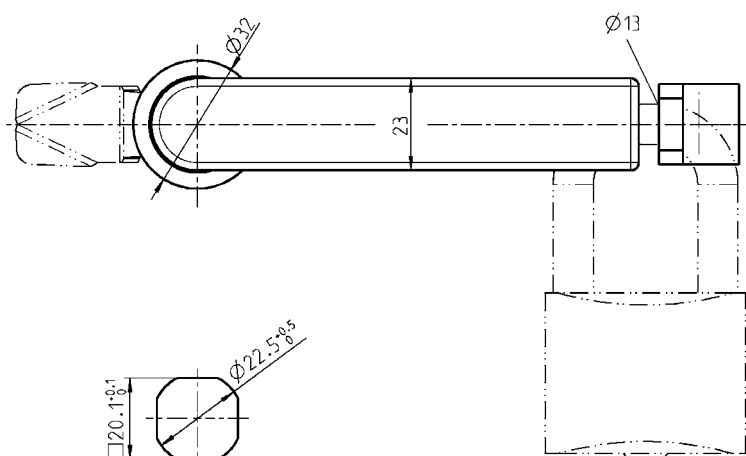
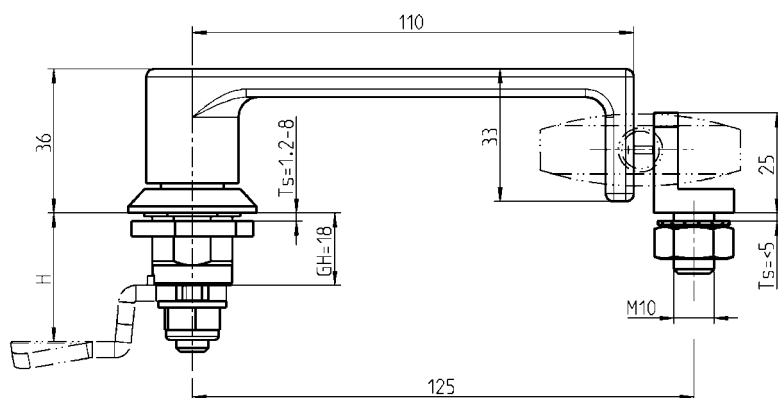
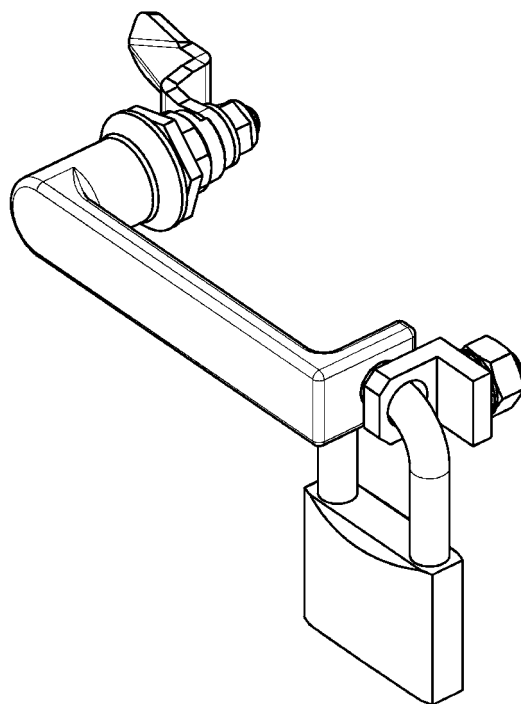
Поворотный замок из нержавеющей стали с Г-образной ручкой для навесного замка

АССОРТИМЕНТ 1000

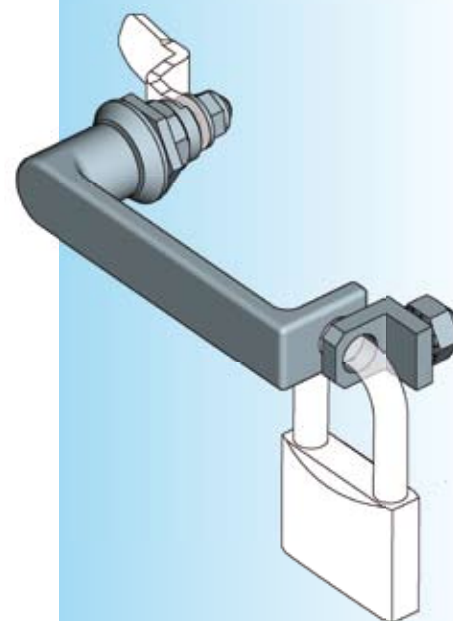
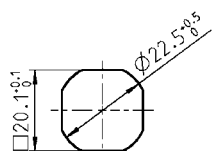
EMKA

Инфо

Beschlagteile



Монтажное отверстие



- 1 Замки поворотные
- 2 Замки с тягой
- 3 Системы запирания
- 4 Петли
- 5 Уплотнения
- 6 Ручки
- 7 Окна
- 8 Нерж сталь

Ручка, корпус и угол из AISI 316; гайка и шайбы из нержавеющей стали; с уплотнением

1000-U842

© EMKA Beschlagteile GmbH & Co. KG • 2016 • www.emka.com

Другие составные см. на стр.
 – Ригель с шипом 8А-320
 8А-340
 (для фалевых ригелей из нерж. стали не подходит)

8А-276 01/14