

- Инфо
- 1 Замки поворотные
- 2 Замки с тягой
- 3 Системы запирания
- 4 Петли
- 5 Уплотнения
- 6 Ручки
- 7 Окна
- 8 Нерж. сталь

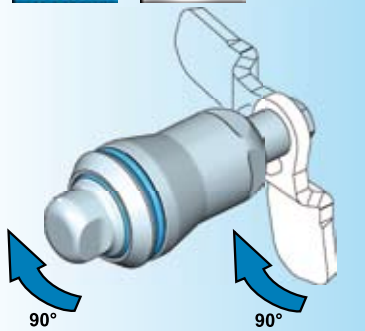


Гигиеничные поворотные замки выполняют предписание гигиены по DIN EN 1672-2 и DIN EN 14159

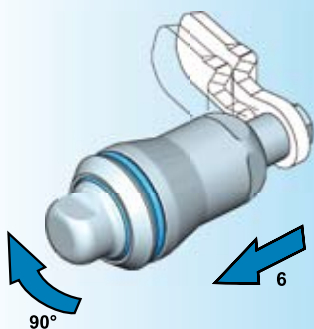
Наименование выполняет класс защиты IP65 полностью, не только по стойкости к наружным воздействиям, но и к таковым внутри оборудования.

Устойчив к тряске и вибрации

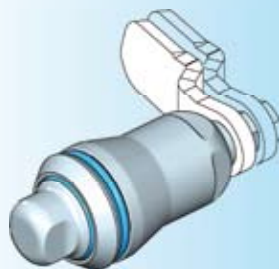
Данный замок имеет виброустойчивую конструкцию. Всё же в зависимости от места и условий применения требуются дополнительные испытания и, возможно, дополнительные операции по крепежу.



В открытом положении
С поворотом вставки на 90° одновременно поворачивается ригель.



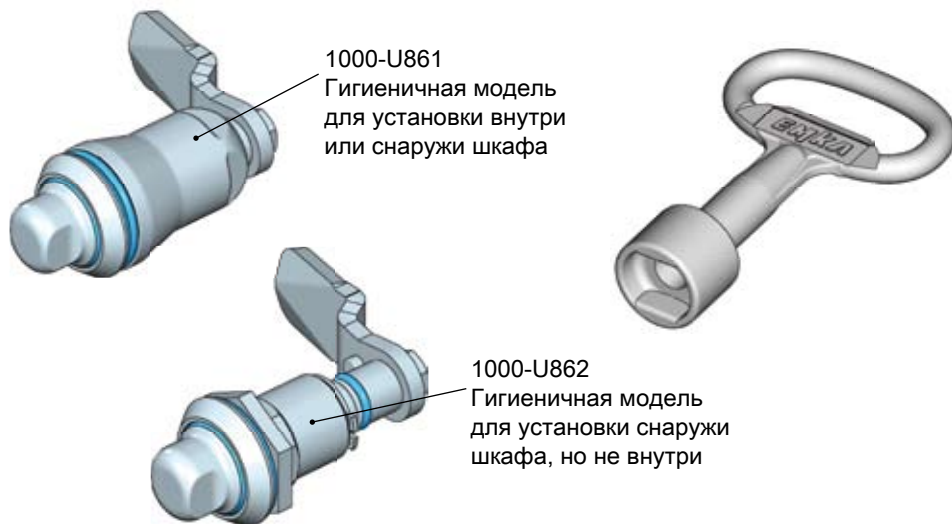
В закрытом положении:
При следующем повороте на 90° ригель смещается на 6 мм по оси.



Зажатое положение

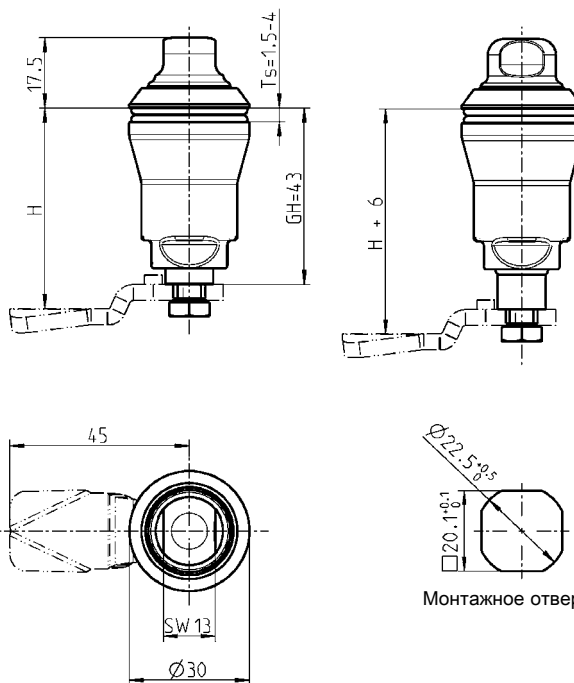
Открывание:
те же операции в обратном порядке и направлении

Другие составные см. на стр.
– Ригель с шипом или без 8A-320



1000-U861
Гигиеничная модель для установки внутри или снаружи шкафа

1000-U862
Гигиеничная модель для установки снаружи шкафа, но не внутри



Монтажное отверстие

Гигиеничный компрессионный замок AISI 316L; с пружиной и уплотнением

Гигиеничная модель для установки внутри или снаружи шкафа 1000-U861

Гигиеничная модель для установки снаружи шкафа, но не внутри 1000-U862

Ключ из цинка ЛПД, без отделки 1004-53

1004-53