

Тяговой механизм из нерж. стали

Фалевый ригель из нерж. стали

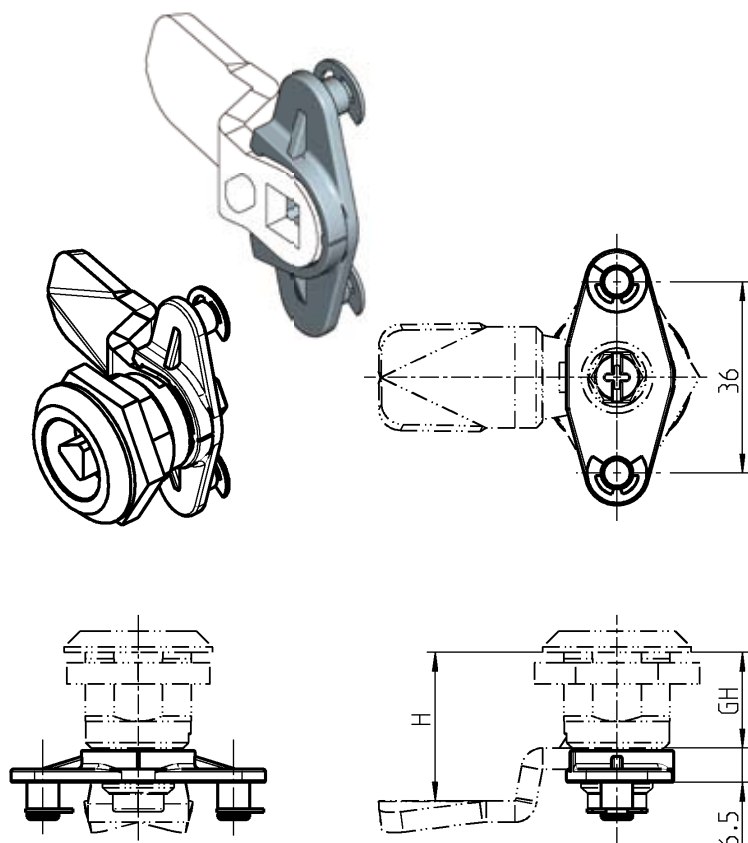
АССОРТИМЕНТ 1000

EMKA

Инфо

Beschlagteile

Тяговой привод из нерж. стали



Тяговой механизм для ригелей 1000 из AISI 316

1000-U776-PH

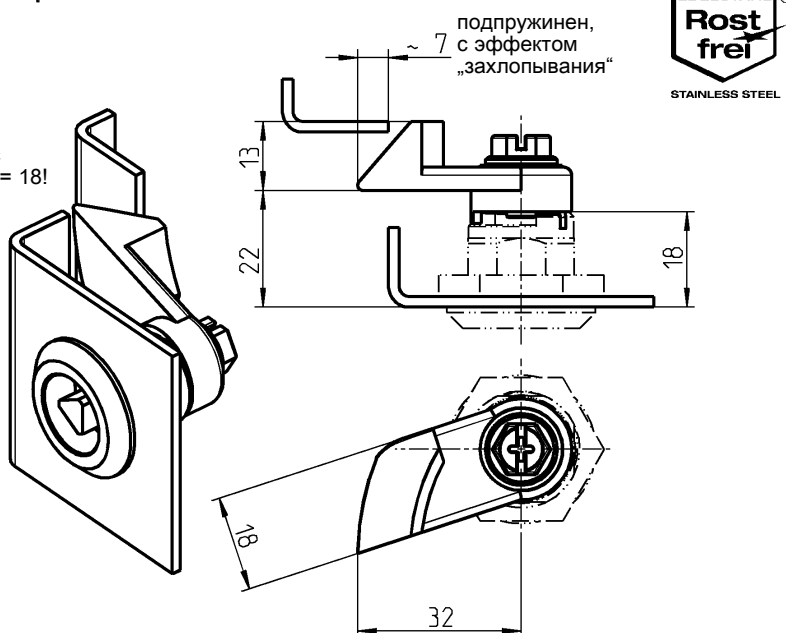
Фалевый ригель из нерж. стали

Примечание:

Фалевый ригель рассчитан на замки с высотой корпуса GH = 18!

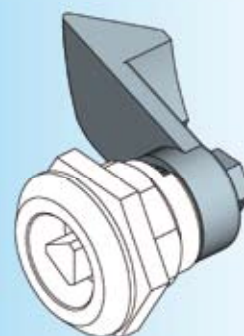
Пружинная шайба (поставляется в комплекте со вставкой) должна быть заменена прилагаемым распорным кольцом.

В фалевых защелках 1000-U235-NPH и 1000-U236-NPH классы защиты с IP 54 до IP 69K не могут быть достигнуты!



Другие составные см. на стр.

- Ригель с шипом или без него 8A-320
- Присоед. тяга 8A-360
- Накладка со скосами 1C-170



Фалевый ригель из AISI 316, распорное кольцо и болт из нержавеющей стали

для прижимного замка см. на странице

правый

левый

8A-220 8A-290

1000-U235-NPH

1000-U236-NPH

1 Замки поворотные

2 Замки с тягой

3 Системы запирания

4 Петли

5 Уплотнения

6 Ручки

7 Окна

8 Нерж. сталь