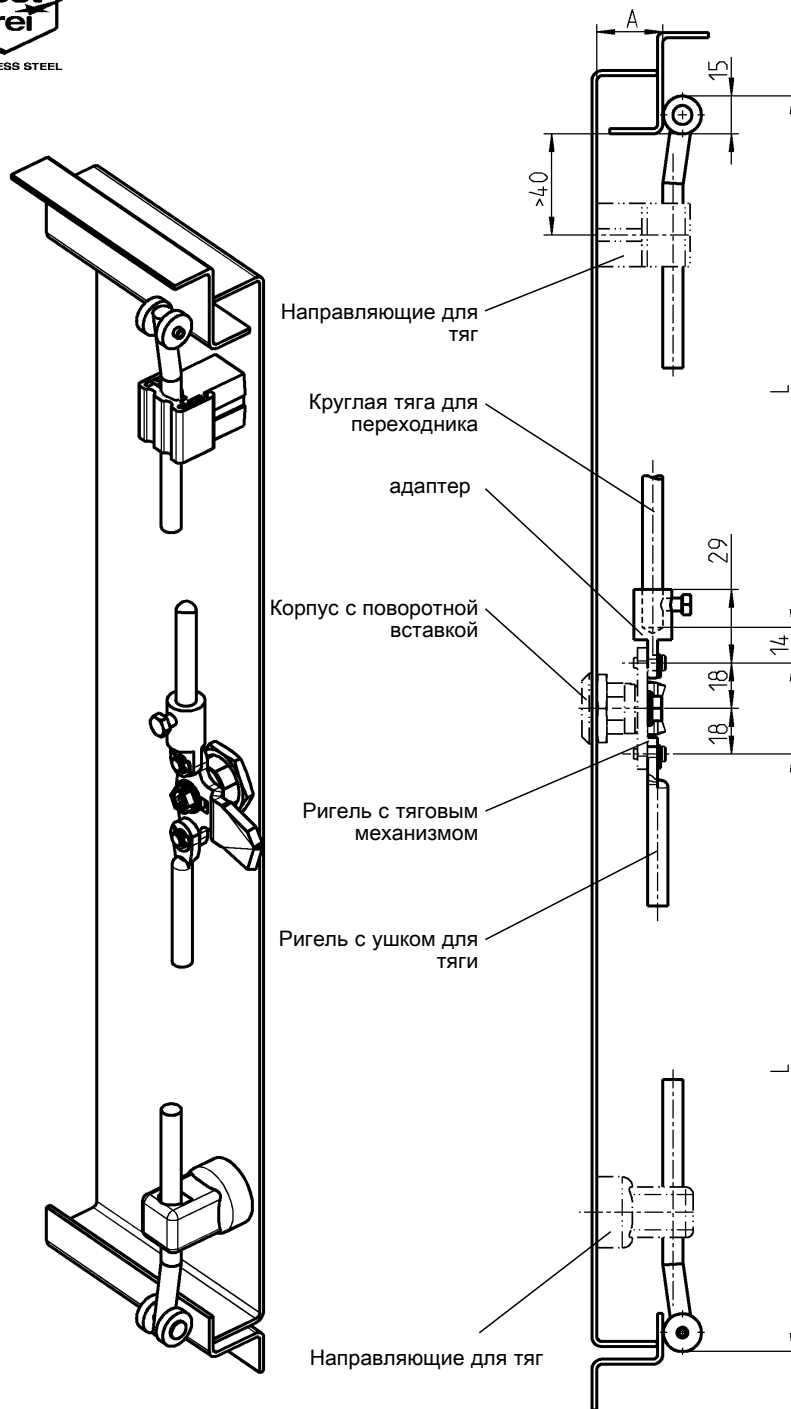
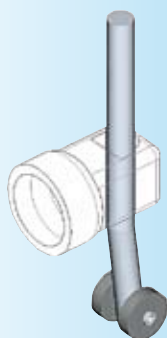
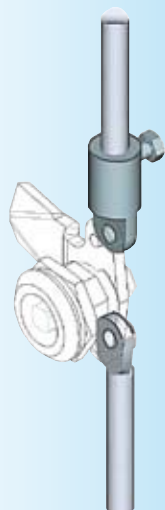
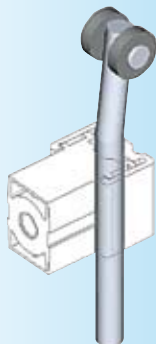




- Инфо
- 1 Замок поворотные
- 2 Замок с тягой
- 3 Системы запирания
- 4 Петли
- 5 Уплотнения
- 6 Ручки
- 7 Окна
- 8 Нерж. сталь



Другие составные см. на стр.

- Ригель с тяговым механизмом 8A-320 8A-340
- Направляющие для тяг 1C-640 (см. размер A)

Круглая тяга Ø 8 AISI 304 с роликами из черного полиамида

L		L	
600	1049-U12	900	1049-U15
700	1049-U13	1000	1049-U16
800	1049-U14	1100	1049-U17

Переходник из AISI 303

1000-U141

Круглая тяга Ø 8 с ушком из AISI 304 с роликами из черного полиамида

напр. длина 938 мм	1000-U538-L 938	1000-U538-L в мм (1000-U538-01 bis -09) см. ценовой лист
--------------------	-----------------	--