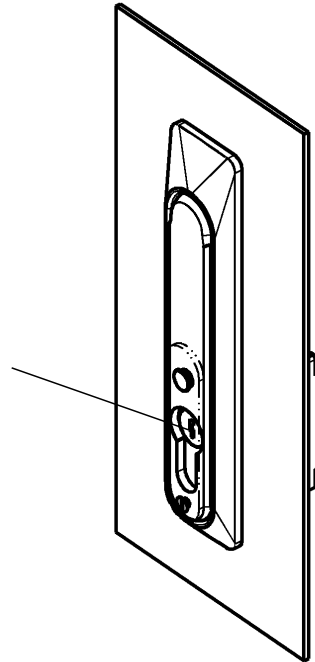


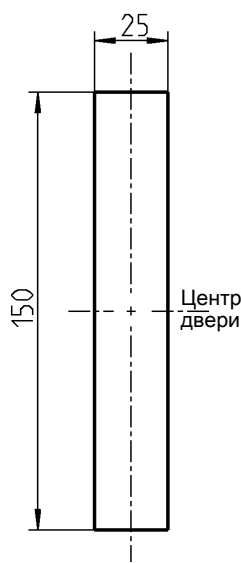
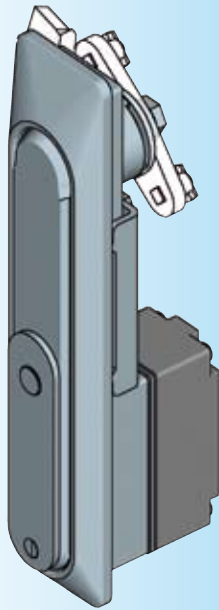


Противовзломная поворотно-откидная ручка

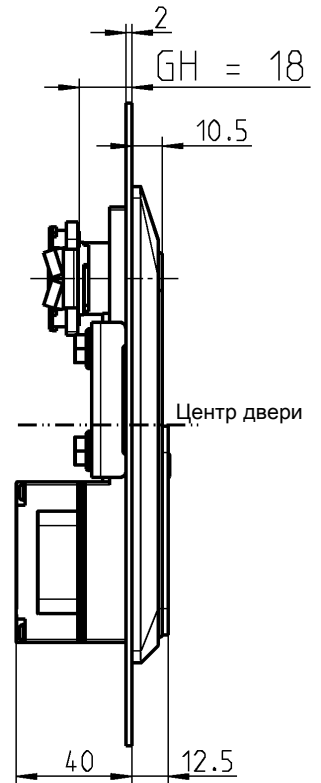
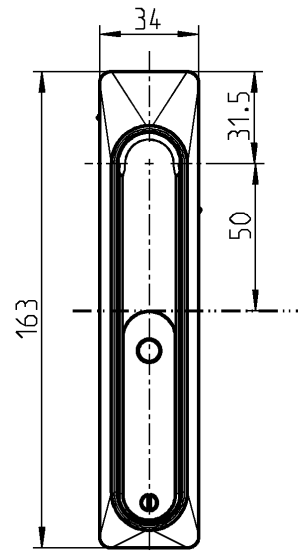
STAINLESS STEEL



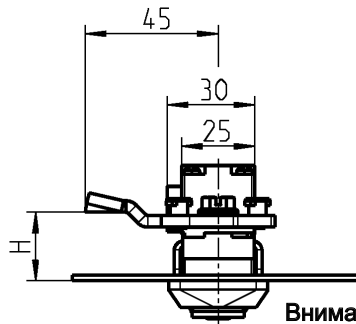
Профильный полуцилиндр расположен с отступом 3 мм назад



Монтажное отверстие



Угол закрытия = 90°
Ход 26 или 35 мм



Внимание: длина корпуса GH = 18 мм

Рассчитан на профильный полуцилиндр (длина A = 30)
DIN 18252 (EN 1303)

Другие составные см. на стр.

- Тяги для ригеля 8A-790
- Ригель 3YC-120
- Присоед. тяга 3ZB-540 (модель A)
- Вставка-полуцилиндр 3XB-120

Поворотно-откидная ручка из AISI 316, шарнирный стержень из AISI 303, колпачок колпачок из черного полиамида, крепежный материал из нержавеющей стали, с уплотнением

для профильного полуцилиндра 40

1154-U2