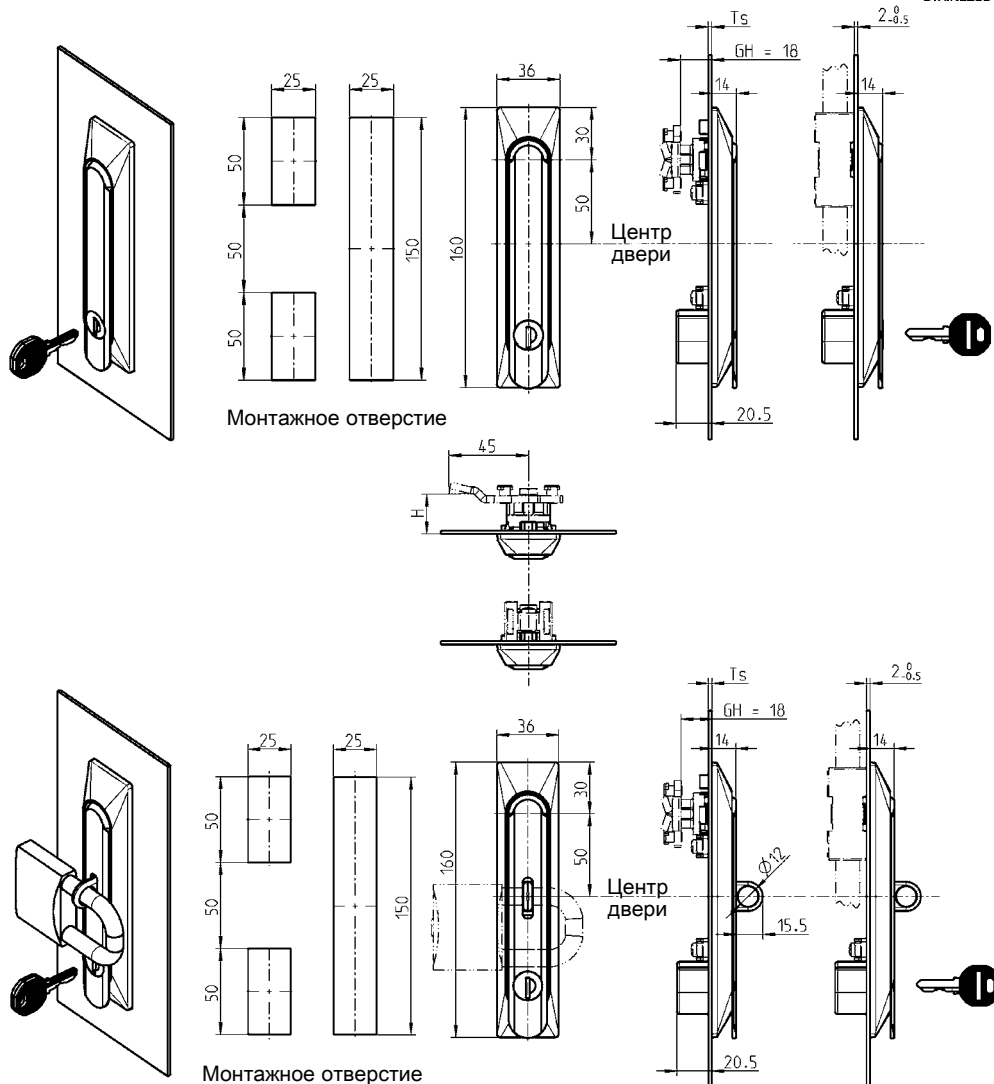


Поворотно-откидная ручка* 1150 из нерж. стали с универсальным корпусом

АССОРТИМЕНТ 1150

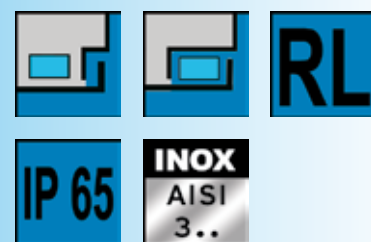
Внимание:

крепежный материал заказывается отдельно!
Ts = от 1,0 до 3,0 по выбору крепежного материала



И-нфо

Beschlagteile



1 Замки поворотные

2 Замки с тягой

3 Системы запирания

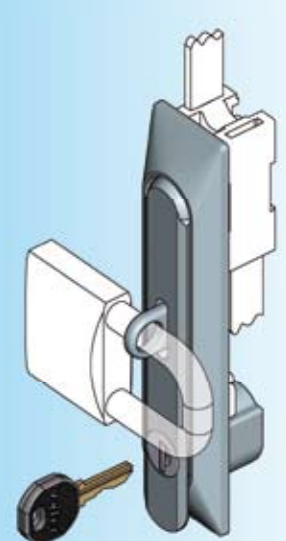
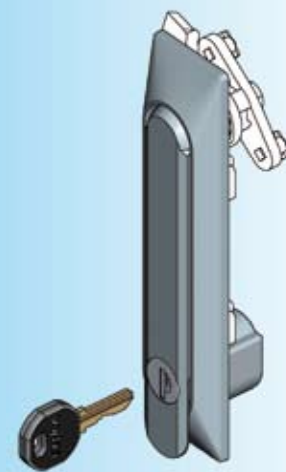
4 Петли

5 Уплотнения

6 Ручки

7 Окна

8 Нерж. сталь



Поворотно-откидная ручка и корпус из AISI 316, шарнирный стержень из AISI 303, с уплотнением, круглый цилиндр из AISI 316 с колпачком из нержавеющей стали и пыльником.

На каждый цилиндр по ключу из нейзильбера с ушком из черного полиамида PA-GF.

Ключ ЕК 333 1150-U33-22PH

Ключ ЕК 333 и для навесного замка 1185-U5 1150-U33-13PH

Различные ключи 1150-U34-22PH

Вставка из AISI 316

Четырехгранник 6 по запросу

Четырехгранник 7 1150-U37-22PH

Четырехгранник 8 1150-U38-22PH

Трехгранник 6,5 CNOMO по запросу

Трехгранник 7 1150-U40-22PH

Трехгранник 8 1150-U41-22PH

Двойная бородка 3 1150-U42-22PH

Двойная бородка 5 1150-U43-22PH

Даймлер Бенц по запросу

Шлиц 2x4 1150-U35-22PH

Внутренний шестигранник SW 8 со штифтом по запросу

Внешний шестигранник SW 11 по запросу

* вставляется в монтажное отверстие 1125/1225

Другие составные см. на стр.

- Крепежный материал 8А-634
- Ригель (GH = 18) 3УС-120
- Тяги для ригеля 8А-790
- Замки с тягой 8А-740
- Ключ 12В-120
- Запасной ключ 12В-140

По запросу:

- ключ для круглого цилиндра в открытом положении не вынимается
- Другие вставки