

Инфо

1 Замки поворотные

2 Замки с тягой

3 Системы запирания

4 Петли

5 Уплотнения

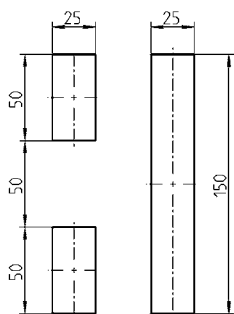
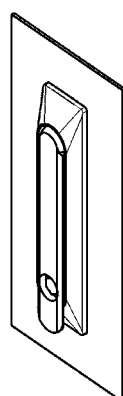
6 Ручки

7 Окна

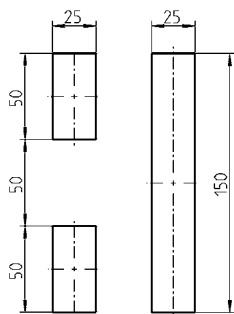
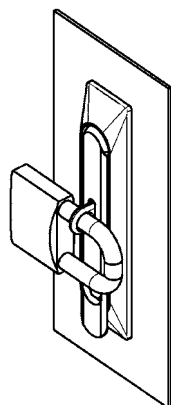
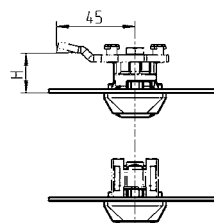
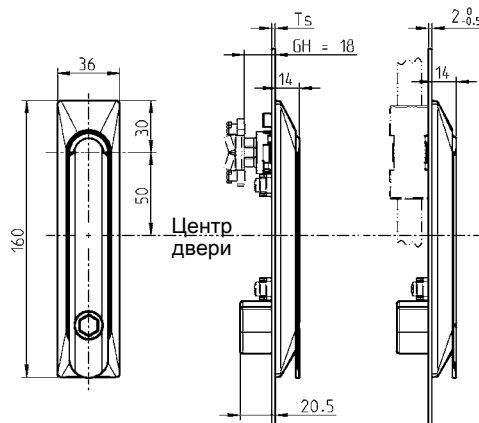
8 Нерж. сталь



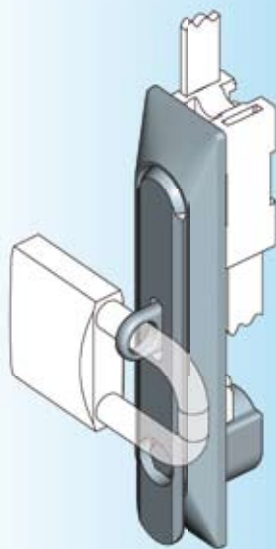
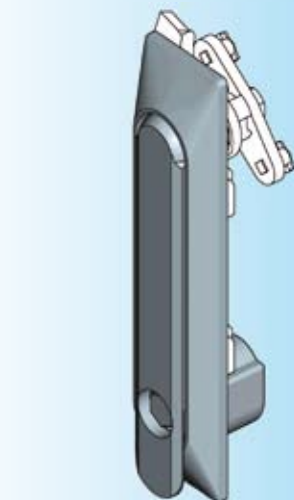
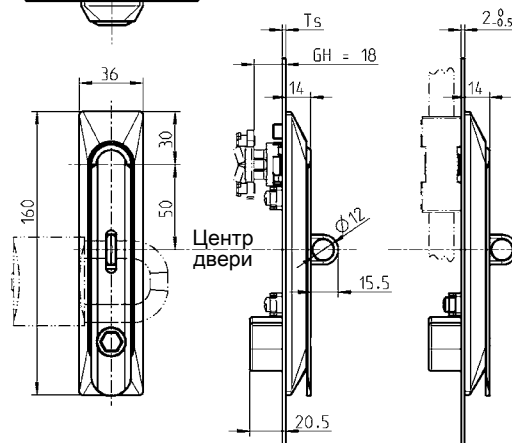
Внимание:
крепежный материал заказывается отдельно!
Толщина двери Ts = от 1,0 до 3,0 по выбору крепежного материала



Монтажное отверстие



Монтажное отверстие



Поворотно-откидная ручка и корпус из AISI 316, шарнирный стержень из AISI 303, с уплотнением

вставка из AISI 316

Нажимная блокировка „Push to lock“

„Push to lock“ и для навесного замка

Четырехгранник 6	по запросу	по запросу
Четырехгранник 7	по запросу	по запросу
Четырехгранник 8	по запросу	по запросу
Трехгранник 6,5 CNOMO	по запросу	по запросу
Трехгранник 7	по запросу	по запросу
Трехгранник 8	по запросу	по запросу
Двойная бородка 3	по запросу	по запросу
Двойная бородка 5	по запросу	по запросу
Даймлер Бенц	по запросу	по запросу
Шлиц 2x4	по запросу	по запросу
Внутренний 6-гранник SW 8 со штифтом	по запросу	по запросу
Внешний 6-гранник SW 11	1150-U46-30PH	1150-U46-31PH

* вставляется в монтажное отверстие 1125/1225

Другие составные см. на стр.

- Крепежный материал 8А-634
- Ригель (GH = 18) ЗУС-120
- Тяги для ригеля 8А-790
- Замок с тягой 8А-740
- Ключ 12В-120
- Запасной ключ 12В-140

По запросу:

- Другие вставки