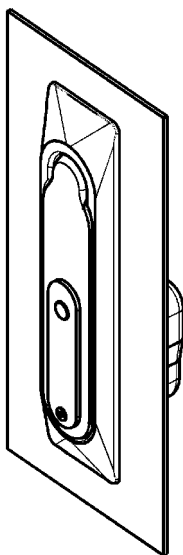


Откидная ручка из нержавеющей стали 1154 класса взломоустойчивости RC2

АССОРТИМЕНТ 1150

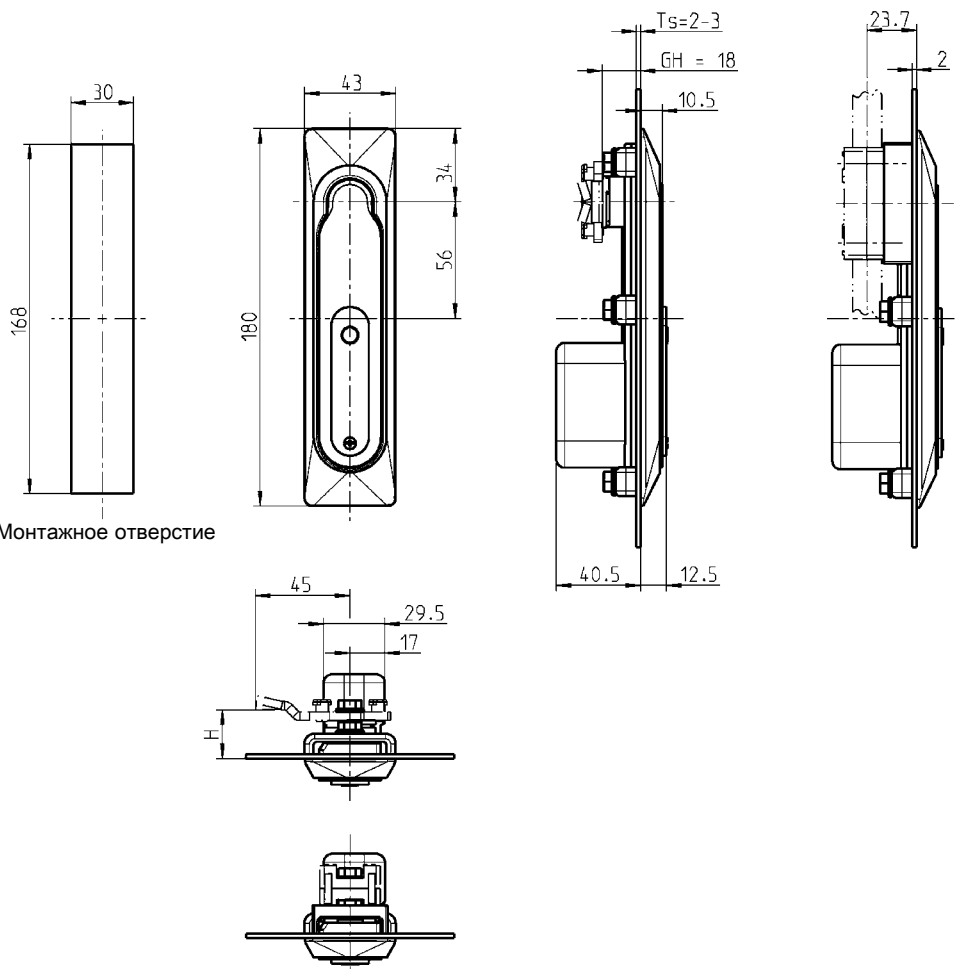
Рассчитана на профильный полуцилиндр (длина A=30) DIN 18252 (EN 1303)



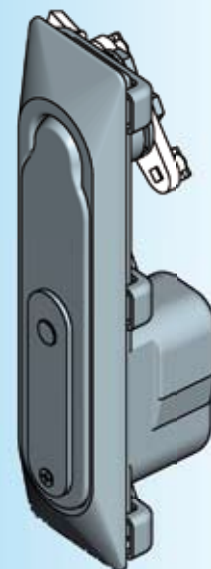
Сертификат испытания PIV 20-15/07

Данная поворотно-откидная ручка успешно прошла испытание на класс взломоустойчивости RC2 согласно DIN V ENV 1630.

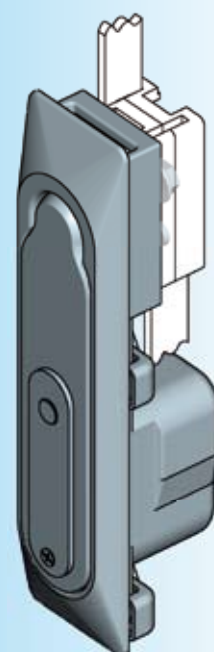
Испытания проводились независимым Институтом фурнитуры и замков в г. Велберт, Германия.



Монтажное отверстие



Ход закрытия 90° с ригелем



Другие составные см. на стр.

- Тяги для ригеля 8А-790
- Ригель (GH=18) 3УС-120
- Замок с тягой 8А-760
- Вставка-полуцилиндр 3ХВ-120

Поворотно-откидная ручка из AISI 316, шарнирный стержень AISI 303, крепеж из нержавеющей стали, с уплотнением

для ригеля	1154-U4
для замка с тягой	1154-U5