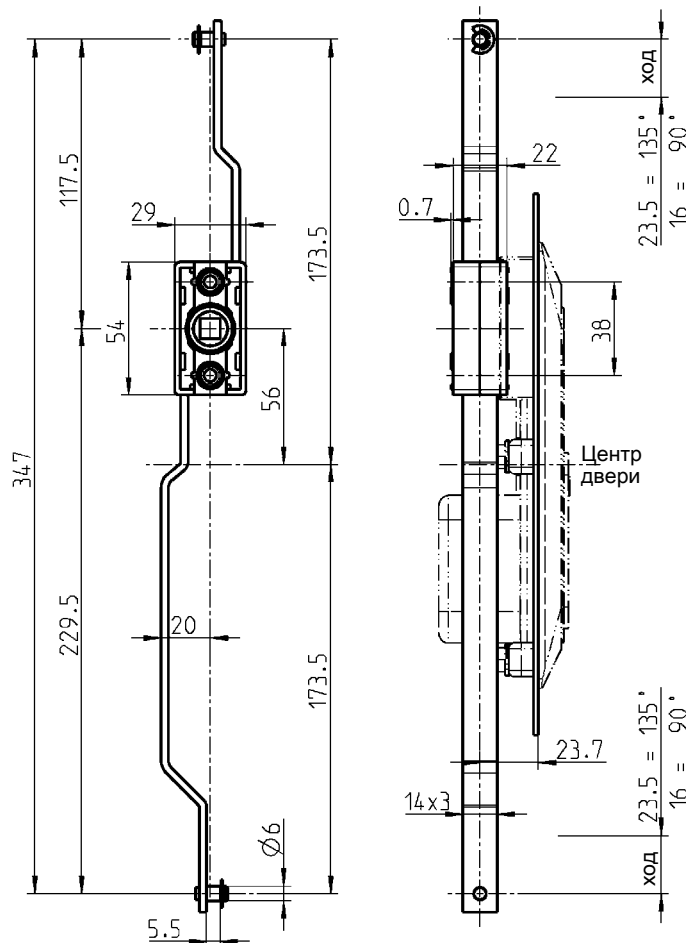
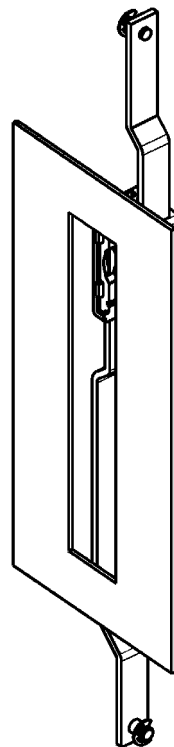
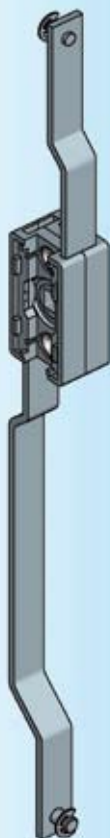


- Инфо
- 1 Замки поворотные
- 2 Замки с тягой
- 3 Системы запирания
- 4 Петли
- 5 Уплотнения
- 6 Ручки
- 7 Окна
- 8 Нерж. сталь



Другие составные см. на стр.
 – Присоед. тяги по запросу

Ассортимент 1150
 – Поворотно-откидная ручка 1154 класса WK2 8A-680

Тело замка из AISI 316, тяги из AISI 304

1121-U140