

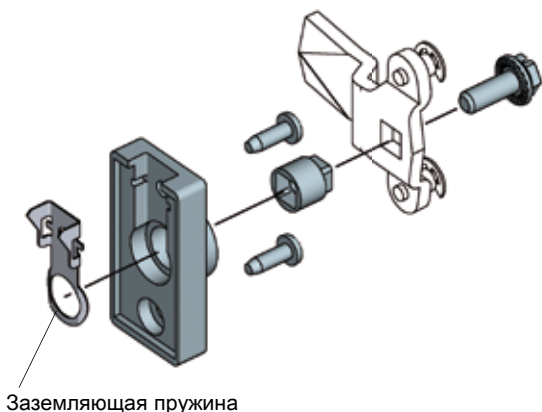
Опорная втулка из нержавеющей стали, направляющая тяги из нержавеющей стали

АССОРТИМЕНТ 1121, 1125

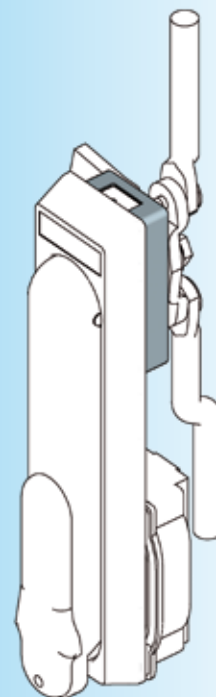
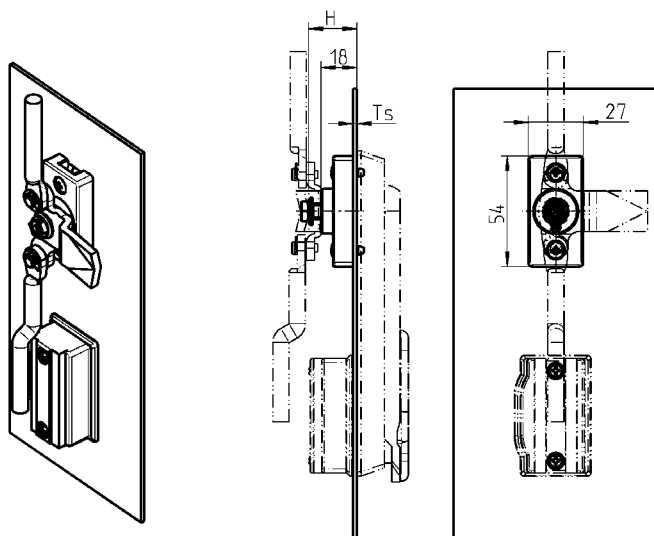
EMKA

Инфо

Beschlagteile



Заземляющая пружина



1 Замки поворотные

2 Замки с тягой

3 Системы запирания

4 Петли

5 Уплотнения

6 Ручки

7 Окна

8 Нерж. сталь

Опорная втулка AISI 316

для толщины двери Ts 2,0

1125-81-020PH

Отдельно заказывать:

Переходник из AISI 316, крепежный материал из нержавеющей стали

для поворотной-откидной ручки

1125-U284-PH

для замочной накладки

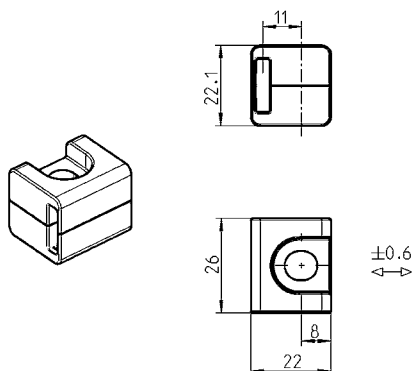
1125-U286-PH

Другие составные см. на стр.

- Тяги для ригеля 8А-790
- Присоед. тяги 8А-360
- Накладка со скосами 1С-170

ассортимент 1125

- Замочная накладка 8А-510
8А-520
- Откидные ручки 8А-660



Направляющая тяги из AISI 316 для сварочной шпильки или болта с потайной головкой М6х20

1121-U71-PH

Другие составные см. на стр.

- Присоединительные тяги 3ЗА-120