

Рычажный замок из нержавеющей стали

АССОРТИМЕНТ 1091

EMKA

Инфо

Beschlagteile

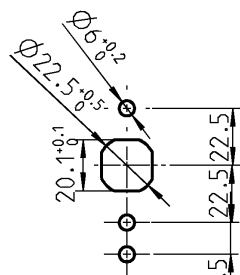
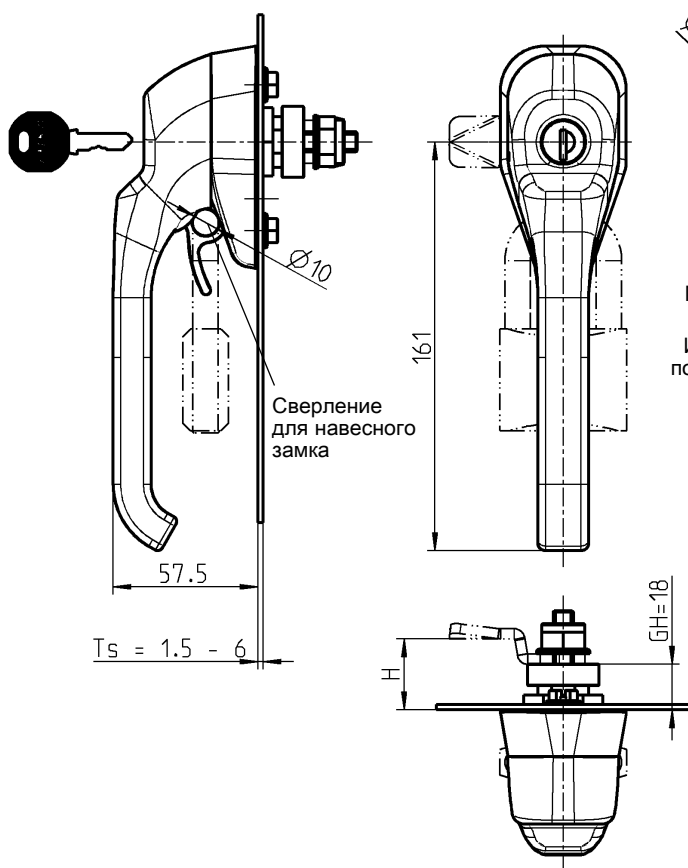
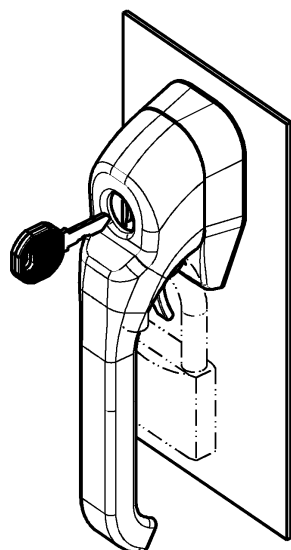


RL

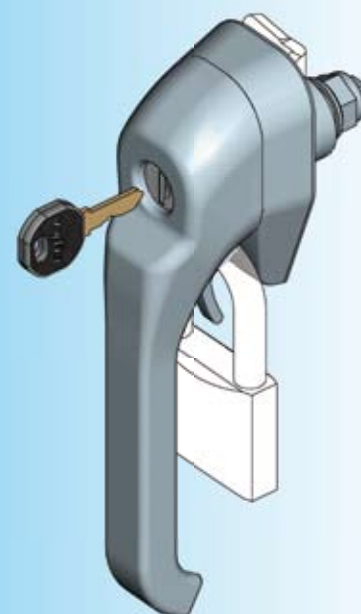
IP 65



**INOX
AISI
3..**



Монтажное отверстие
Из трех сверлений $\varnothing 6$
потребуется только два!



- 1 Замки поворотные
- 2 Замки с тягой
- 3 Системы запирания
- 4 Петли
- 5 Уплотнения
- 6 Ручки
- 7 Окна
- 8 Нерж. сталь

Рычажный замок из AISI 316, круглый цилиндр с колпачком из нержавеющей стали и пыльником, хромированный цинк ЛГД
На каждый цилиндр по ключу из нейзильбера с ушком из черного полиамида PA-GF с пружинным возвратом

без вставки	1091-U142
Ключ ЕК 333	1091-U142-02
Различные ключи	1091-U142-03
Шлиц 2 x 4	1091-U142-01

Другие составные см. на стр.
 – Ригель с шипом 8А-320
 – Тяги для ригеля 8А-790
 – Запасной ключ 12В-140