

Петли из нержав. стали



Инфо

1 Замки
поворотные

2 Замки
с тягой

3 Системы
запирания

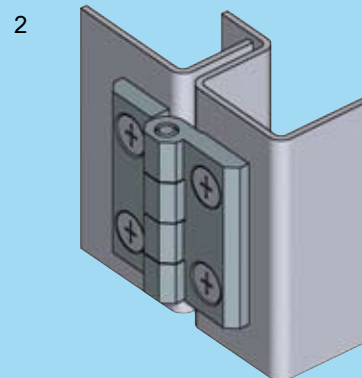
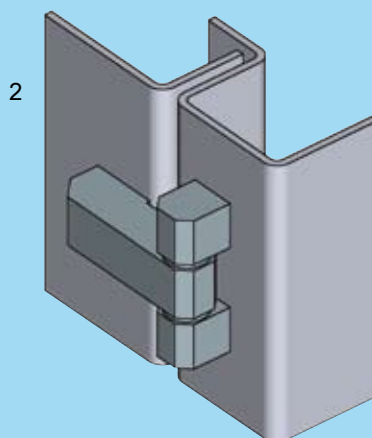
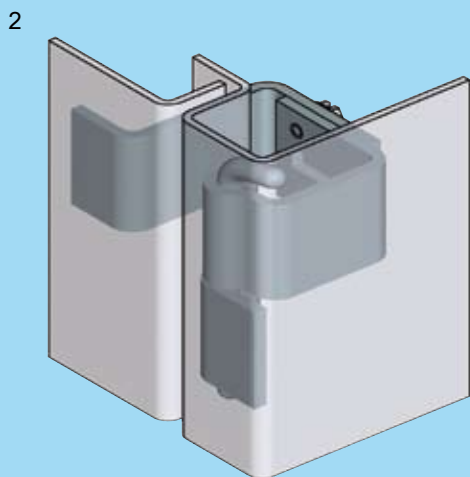
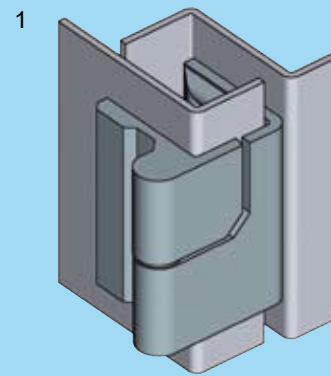
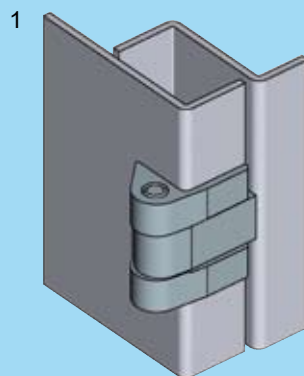
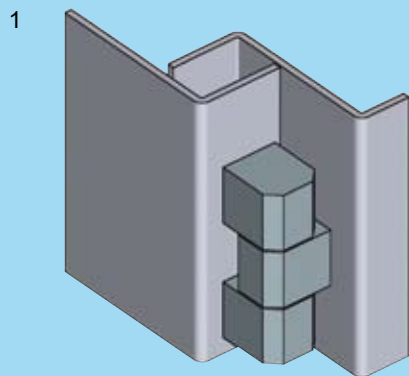
4 Петли

5 Уплотнения

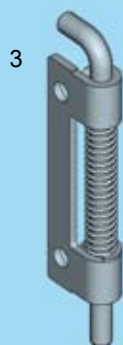
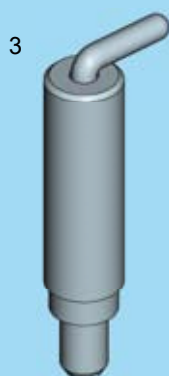
6 Ручки

7 Окна

8 Нерж сталь



Дверь и корпус/рама изображены прозрачными



1 Петля для накладной двери

2 Петля для двери вровень с рамой

3 Штифтовая петля

8B-120 по 8B-180, 8B-400

8B-320 по 8B-400

8B-520

8B-100