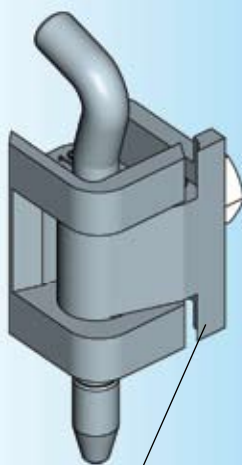


Петля 180° из нержавеющей стали

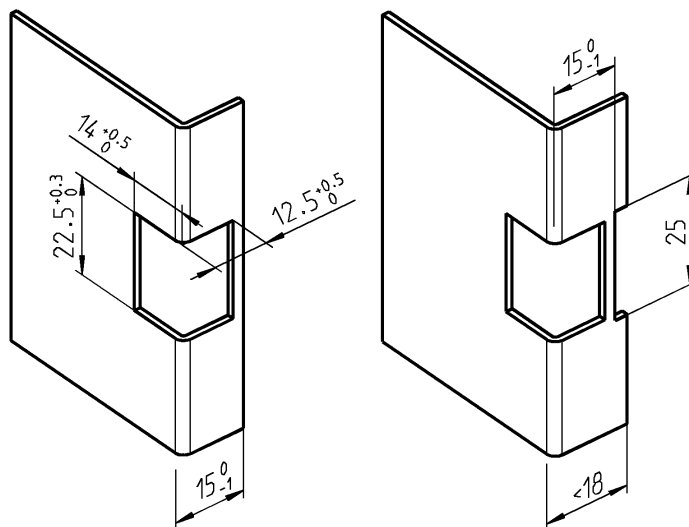
АССОРТИМЕНТ 1110



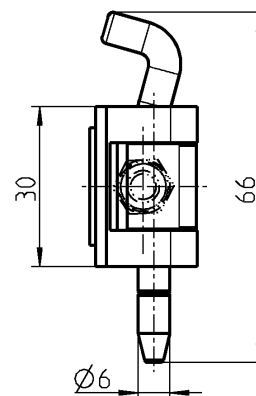
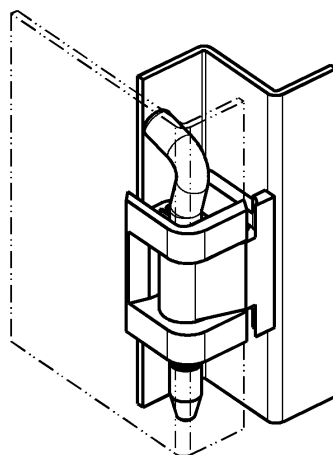
Петля 180° для отдельных шкафов, для дверей с отбортовкой 20 мм



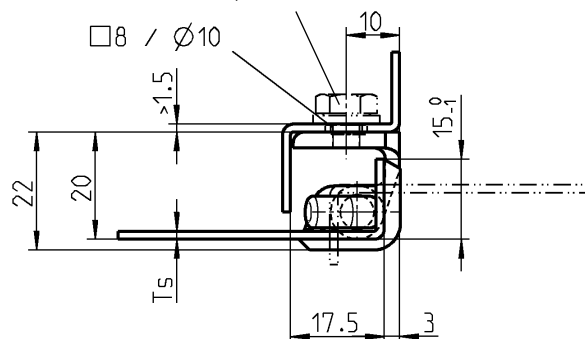
Рамная деталь с резьбой M6 и центрирующей цапфой



Отверстие по выбору



* Шайба DIN ISO 7089-6 и 6-гранный болт DIN ISO 4017 M6x6 при толщине металл. листа 1,5



* В поставку не входит

Петля 180° из AISI 316; штифт из AISI 303

для толщины двери Ts 1.5

1110-U131

для толщины двери Ts 2.0

1110-U132