

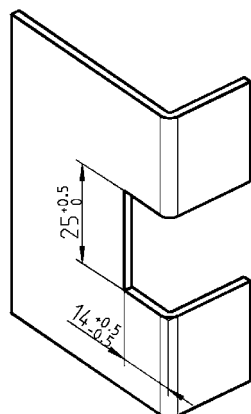
Петля 180° из нержавеющей стали

АССОРТИМЕНТ 1110

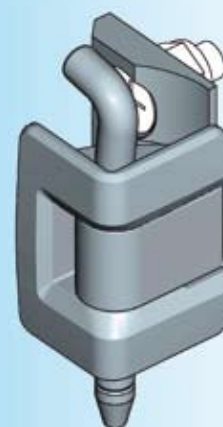
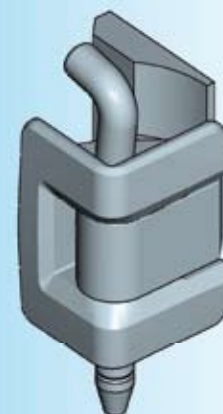
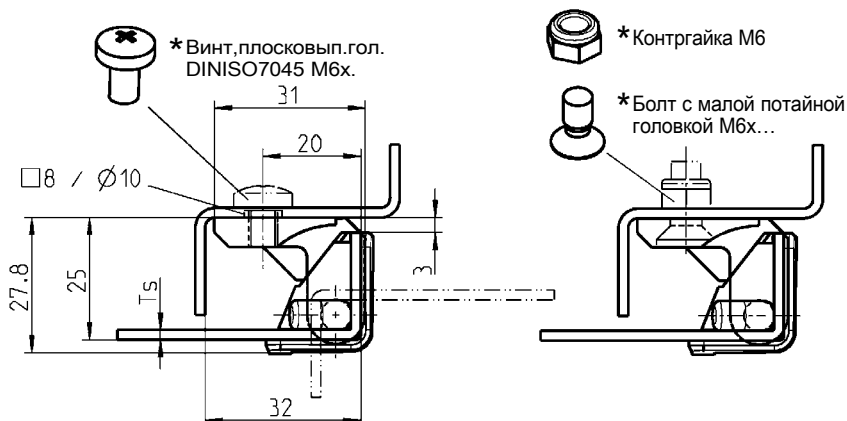
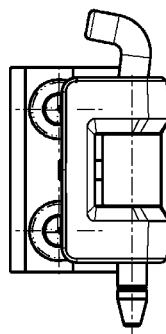
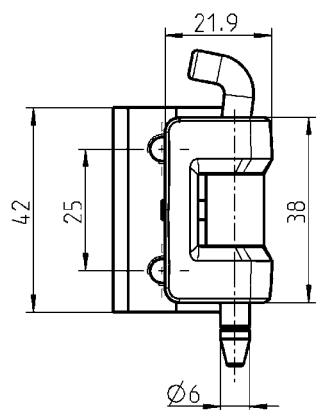
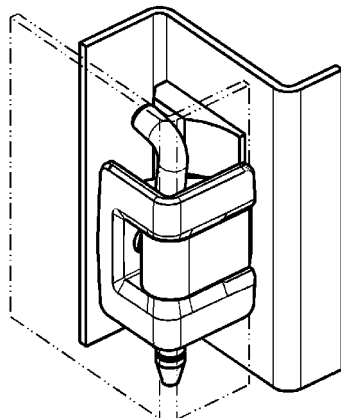
Петля 180° для отдельных шкафов, для дверей с отбортовкой 25 мм



- 1 Замки поворотные
- 2 Замки с тягой
- 3 Системы запирания
- 4 Петли
- 5 Уплотнения
- 6 Ручки
- 7 Огни
- 8 Нерж. сталь



Монтажное отверстие



* В поставку не входит

малая головка = DIN ISO 2009, 2010, 7046-1, 7046-2, 7047

Другие составные см. на стр. – Плоская гайка (2D) 12E-120

Петля 180° из AISI 316; штифт из AISI 303

	для толщины двери Ts 0.8 - 1.0	для толщины двери Ts 1.5 - 2.0
Арретир M6	1110-U134	1110-U135
Зенкерное сверление M6 (применима плоская гайка 2D)	1110-U136	1110-U137