

Инфо

1 Запки поворотные

2 Запки с тягой

3 Системы запирания

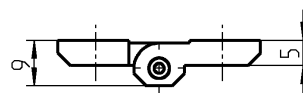
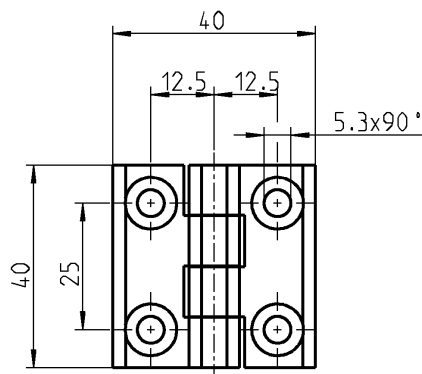
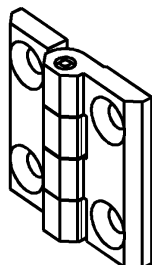
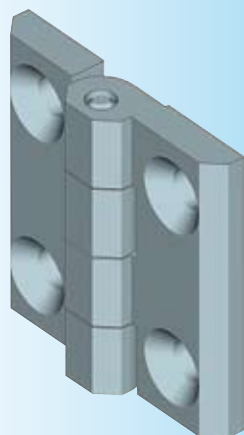
4 Петли

5 Уплотнения

6 Ручки

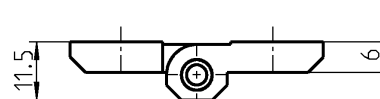
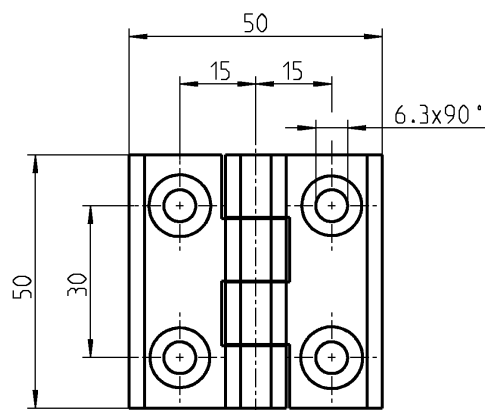
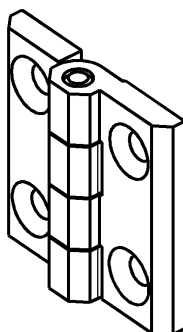
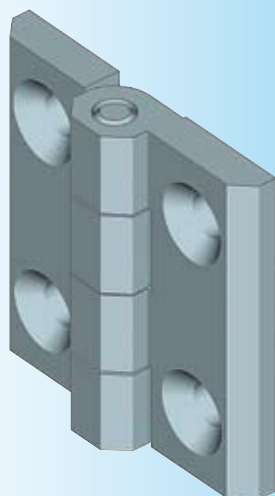
7 Окна

8 Нерж. сталь



Привертная петля из AISI 316 для болта с потайной головкой M5

1056-U5-PH



Привертная петля из AISI 316 для болта с потайной головкой M6

(применима плоская гайка 2D)

1056-U9-PH