

# Привертная петля 180° и 270° из нержавеющей стали

АССОРТИМЕНТ 1056



1 Замки поворотные

2 Замки с тягой

3 Системы запирания

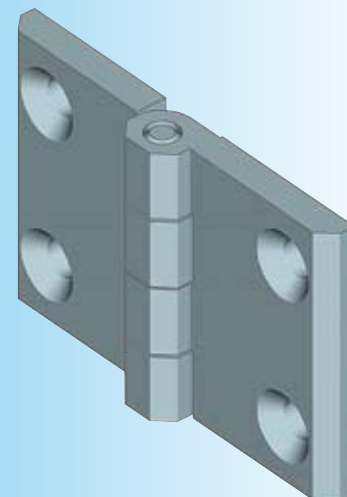
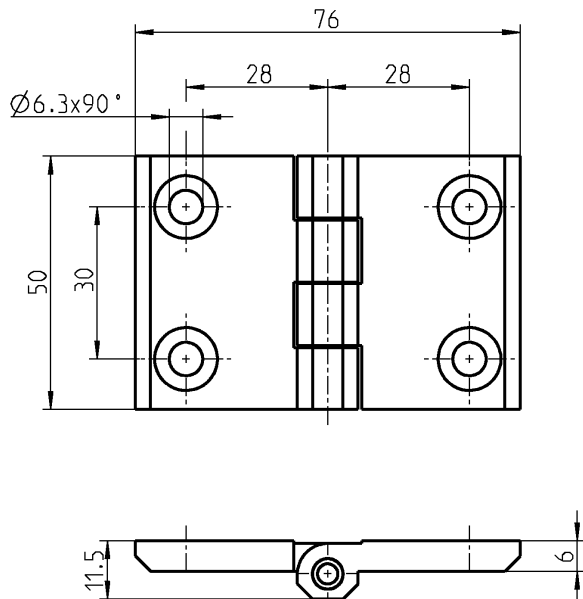
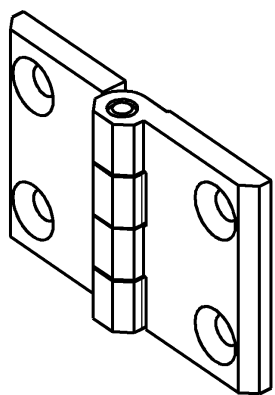
4 Петли

5 Уплотнения

6 Ручки

7 Окна

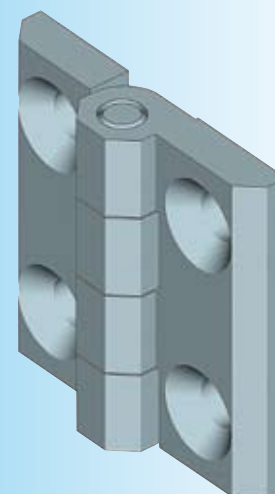
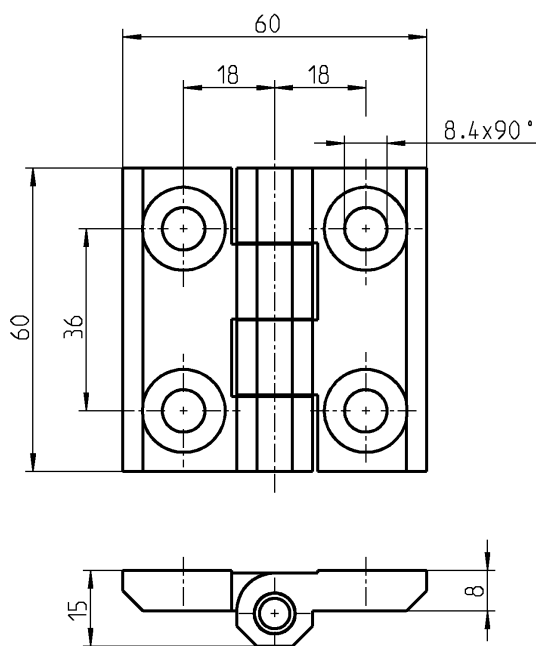
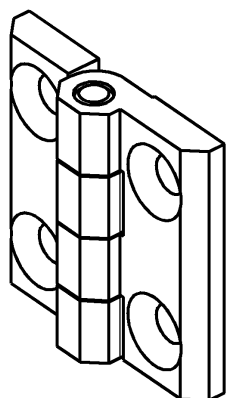
8 Нерж сталь



Привертная петля 270° AISI 316 для болта с потайной головкой M6

(применима плоская гайка 2D)

1056-U17-PH



Привертная петля 180° AISI 316 для болта с потайной головкой M8

1056-U13-PH