

Инфо

1 Зажки поворотные

2 Зажки с тягой

3 Системы запирания

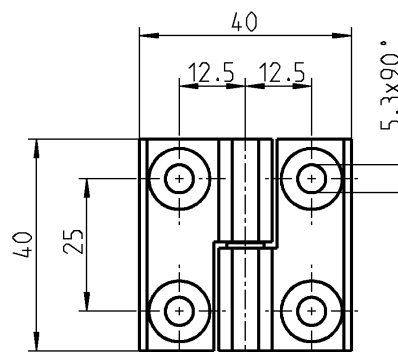
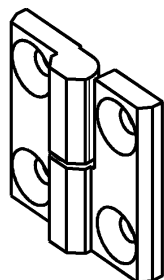
4 Петли

5 Уплотнения

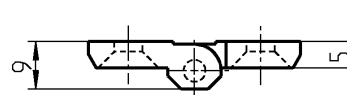
6 Ручки

7 Окна

8 Нерж. сталь



Представлена правосторонняя модель
Левосторонняя модель, зеркально



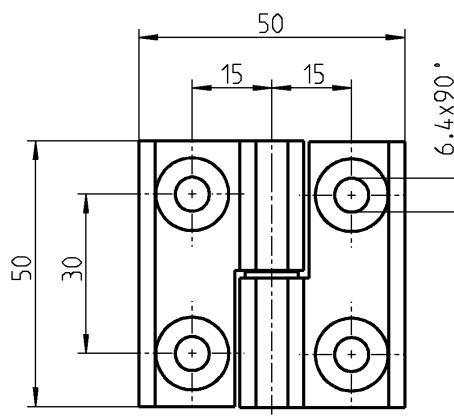
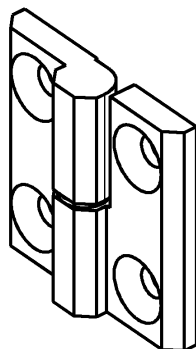
Привертная петля из AISI 316, шайба и петельный штифт из нержавеющей стали для винта с потайной головкой M5

Левосторонняя модель

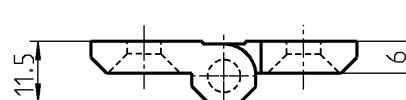
1056-U54-PH

Правосторонняя модель

1056-U53-PH



Представлена правосторонняя модель
Левосторонняя модель, зеркально



Привертная петля из AISI 316, шайба и петельный штифт из нержавеющей стали для болта с потайной головкой M6 (применима плоская гайка 2D)

Левосторонняя модель

1056-U56-PH

Правосторонняя модель

1056-U55-PH

Другие составные см. на стр.
– Плоская гайка 2D 12E-120