

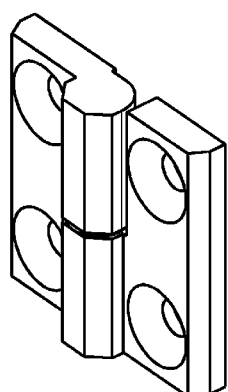
# Привертная петля 180° из нержавеющей стали

АССОРТИМЕНТ 1056

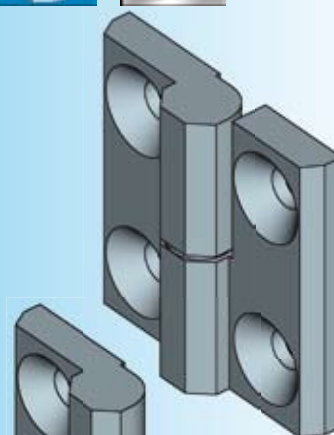
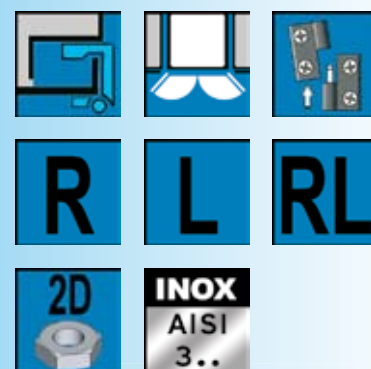
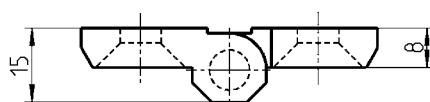
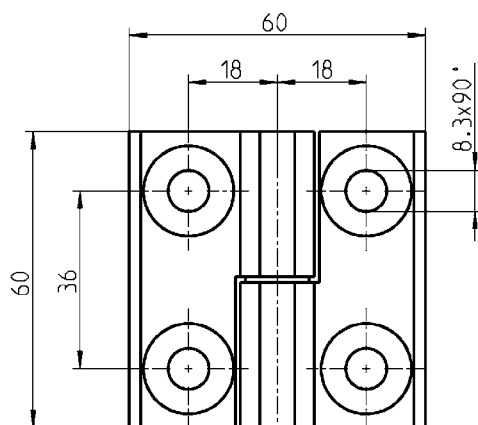
# EMKA

И-фо

Beschlagteile

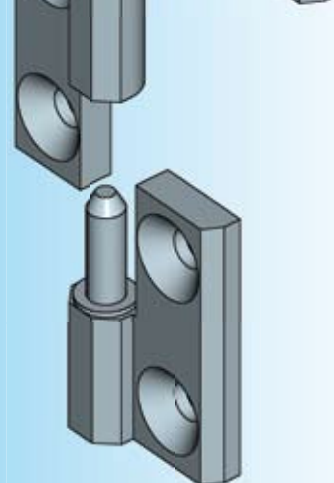
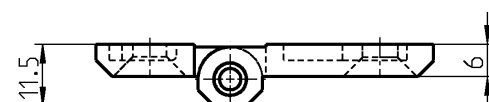
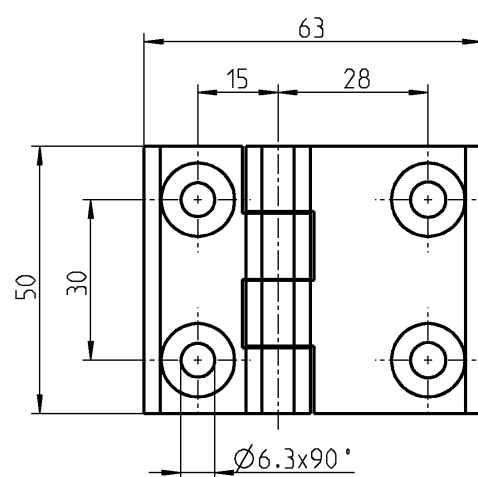
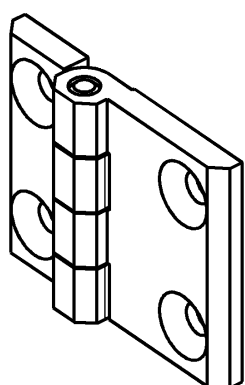


Представлена правосторонняя модель  
Левосторонняя модель, зеркально



Привертная петля из AISI 316, шайба и петельный штифт из нержавеющей стали для болта с потайной головкой M8

Левосторонняя модель	1056-U58-PH
Правосторонняя модель	1056-U57-PH



Привертная петля из AISI 316, петельный штифт из нержавеющей стали, для винта с потайной головкой M6

(применима плоская гайка 2D)	1056-U59-PH
------------------------------	-------------

Другие составные см. на стр.  
– Плоская гайка 2D 12E-120