

Инфо

1 Замки поворотные

2 Замки с тягой

3 Системы запирания

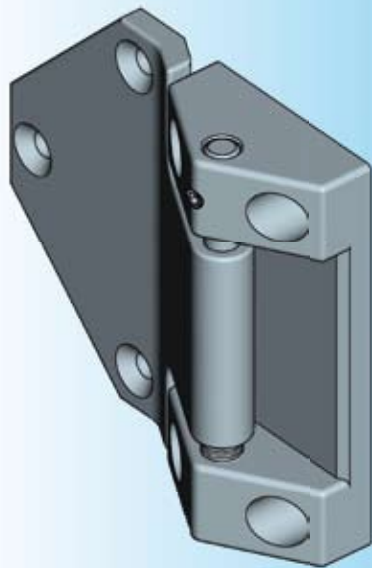
4 Петли

5 Уплотнения

6 Ручки

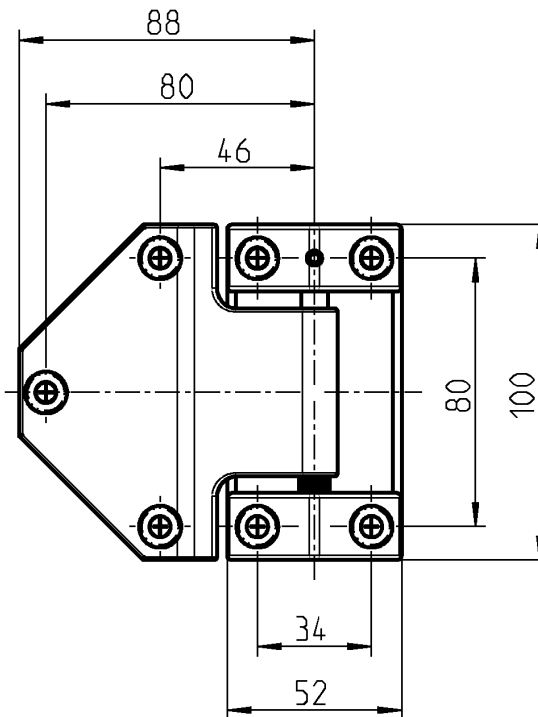
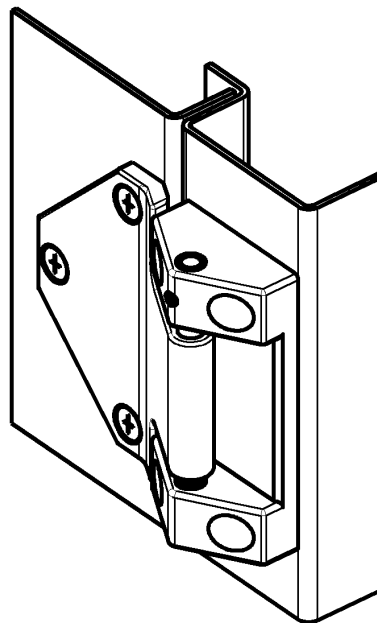
7 Окна

8 Нерж. сталь

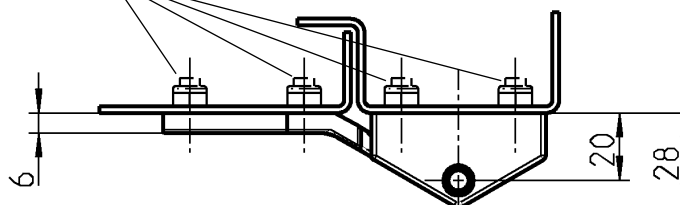


Переустановка высоты ±4 мм

Переход с правосторонней на левостороннюю модель возможно за счет переустановки петельного лепестка.



\* Болт с малой потайной головкой M6х...



\* В поставку не входит

малая головка = DIN ISO 2009, 2010, 7046-1, 7046-2, 7047

Привертная петля, настраиваемая, из нержавеющей стали 1.4571, шайба и петельный штифт из нержавеющей стали

1054-U39