

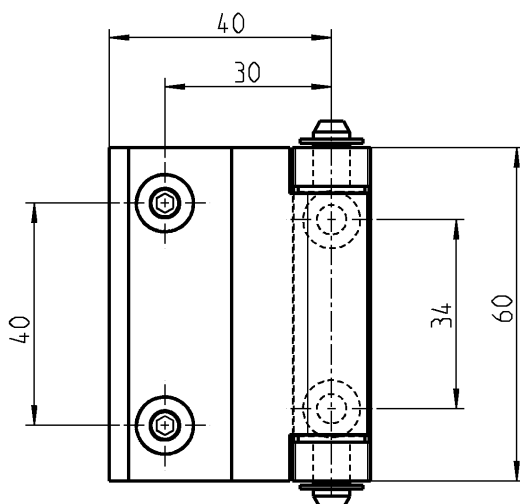
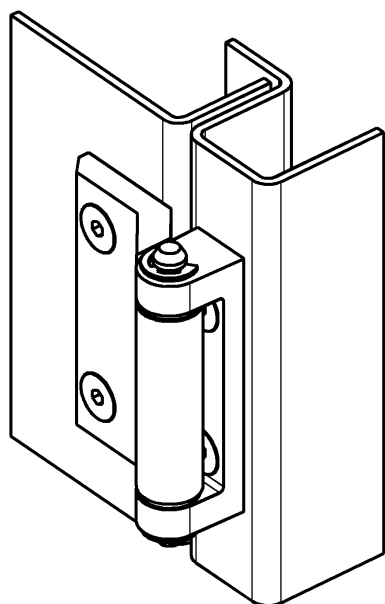
Привертная петля 180° из нержавеющей стали

АССОРТИМЕНТ 1054

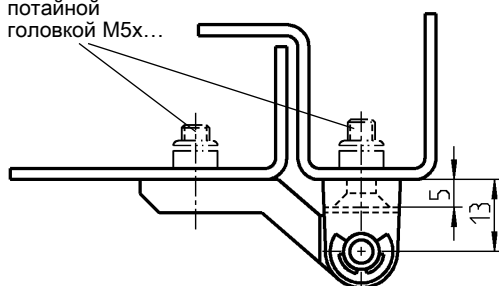
EMKA

Инфо

Beschlagteile



* Болт с малой потайной головкой M5х...



1 Замки поворотные

2 Замки с тягой

3 Системы запирания

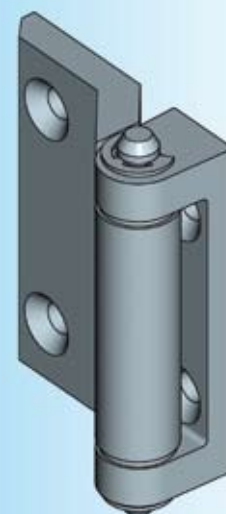
4 Петли

5 Уплотнения

6 Ручки

7 Окна

8 Нерж сталь



* В поставку не входит

малая головка = DIN ISO 2009, 2010, 7046-1, 7046-2, 7047

Привертная петля AISI 316, вкладыши из полиамида

1054-U5-PH

© EMKA Beschlagteile GmbH & Co. KG • 2016 • www.emka.com

8B-400