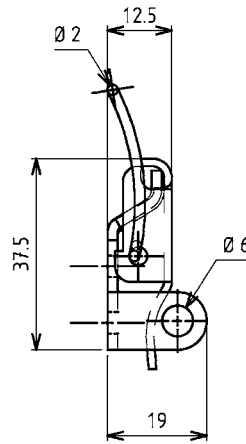
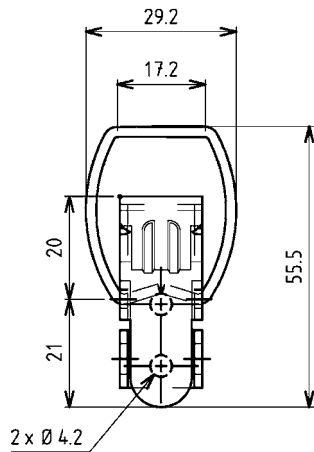
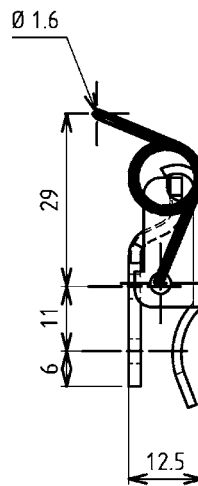
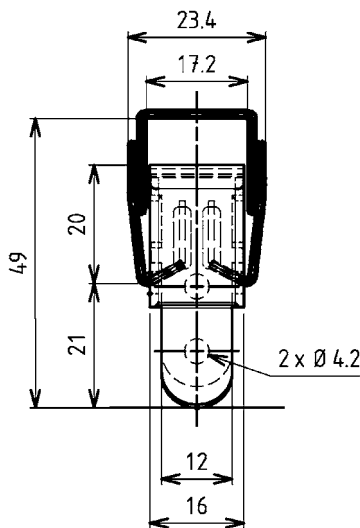


Защелки с пружинным стяжным хомутом

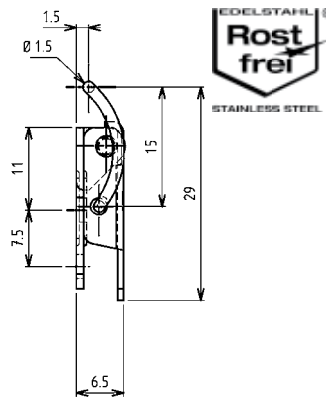
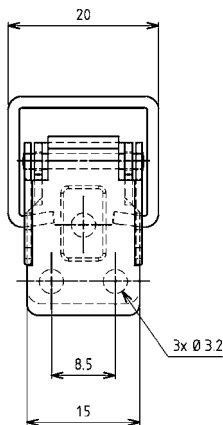
АССОРТИМЕНТ 6000



Защелка	без проушины	с проушиной
Оцинк.сталь, пассив.DS и Top Coat, перфорация	6001-U32-JQ	6001-U33-JQ



Защелка	без проушины
Оцинк.сталь, пассив.DS и Top Coat, перфорация	6001-U36-JQ



Защелка	без проушины
Черновая сталь, с перфорацией	6001-U139-KA
Оцинк.сталь, пассив.DS и Top Coat, перфорация	6001-U139-JQ
AISI 304, с перфорацией	6001-U139-PC

INOX
AISI
3..



Другие составные см. на стр. применяемые крючки, напр.
6010-01-xxx 9A-520
6010-11-xxx 9A-540
6010-08-xxx 9A-620



Другие составные см. на стр. применяемые крючки, напр.
6010-01-xxx 9A-520
6010-11-xxx 9A-540
6010-08-xxx 9A-620



Другие составные см. на стр. применяемые крючки, напр.
6010-139-xxx 9A-560

- 1 Замки поворотные
- 2 Замки с тягой
- 3 Системы запирания
- 4 Петли
- 5 Уплотнения
- 6 Ручки
- 7 Окна
- 8 Нерж. сталь
- 9 Пружинные защелки