

Инфо
1 Замок поворотные
2 Замок с тягой
3 Системы запирания
4 Петли
5 Уплотнения
6 Ручки
7 Окна
8 Нерж. сталь
9 Пружинные защелки

INOX
AISI
3..



Другие составные см. на стр. применяемые крючки, напр.

- | | |
|--------------|--------|
| 6010-12-xxx | 9A-620 |
| 6010-13-xxx | 9A-640 |
| 6010-14-xxx | 9A-640 |
| 6010-339-xxx | 9A-640 |
| 6010-958-xxx | 9A-660 |



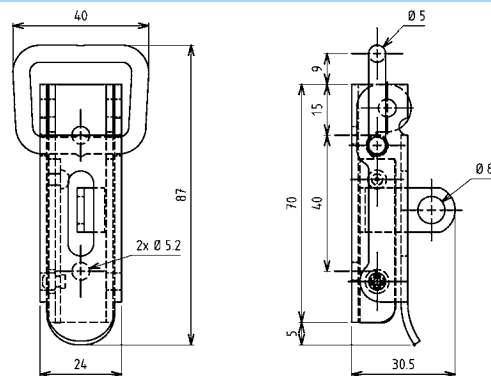
Другие составные см. на стр. применяемые крючки, напр.

- | | |
|--------------|--------|
| 6010-12-xxx | 9A-620 |
| 6010-13-xxx | 9A-640 |
| 6010-14-xxx | 9A-640 |
| 6010-339-xxx | 9A-640 |
| 6010-958-xxx | 9A-660 |



Другие составные см. на стр. применяемые крючки, напр.

- | | |
|-------------|--------|
| 6010-16-xxx | 9A-660 |
| 6010-17-xxx | 9A-660 |

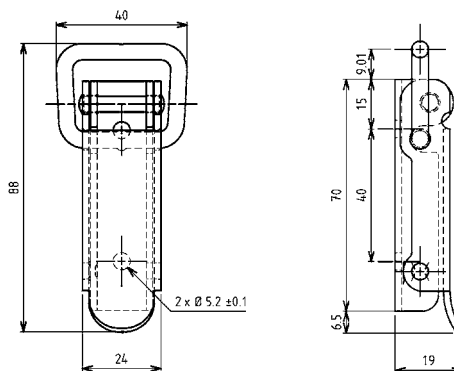


Защелка с усиленным сопротивлением при открытии

	без проушины	с проушиной
Оцинк.сталь, пассив.DS и Top Coat, перфорация	6002-U75-JQ	6002-U74-JQ

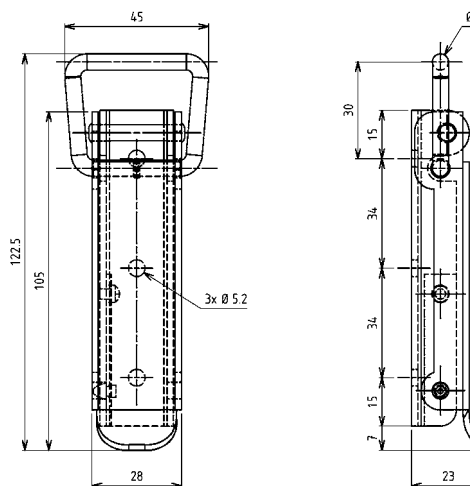
Защелка с легким сопротивлением при открытии

	без проушины	с проушиной
Оцинк.сталь, пассив.DS и Top Coat, перфорация	6002-U77-JQ	6002-U73-JQ
AISI 304, с перфорацией	6002-U77-PC	6002-U73-PC



Пружинная защелка, открываемая с малым усилием, версия Economic

	без проушины	с проушиной
Сталь оцинкованная, с перфорацией	6002-U76-JB	-



Защелка с усиленным сопротивлением при открытии

	без проушины	с проушиной
Черновая сталь, с перфорацией	6002-U15-KA	6002-U14-KA
Оцинк.сталь, пассив.DS и Top Coat, перфорация	6002-U15-JQ	6002-U14-JQ
AISI 304, с перфорацией	6002-U15-PC	6002-U14-PC