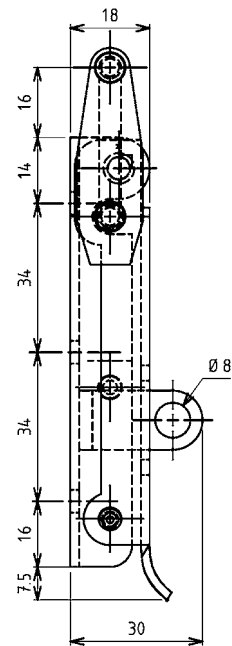
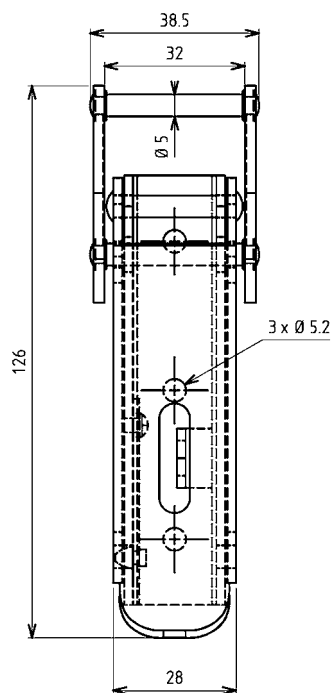


INOX
AISI
3..

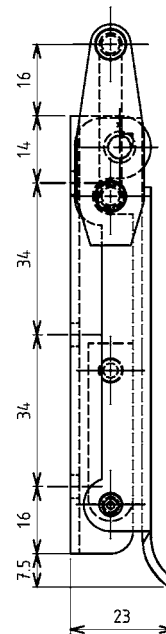
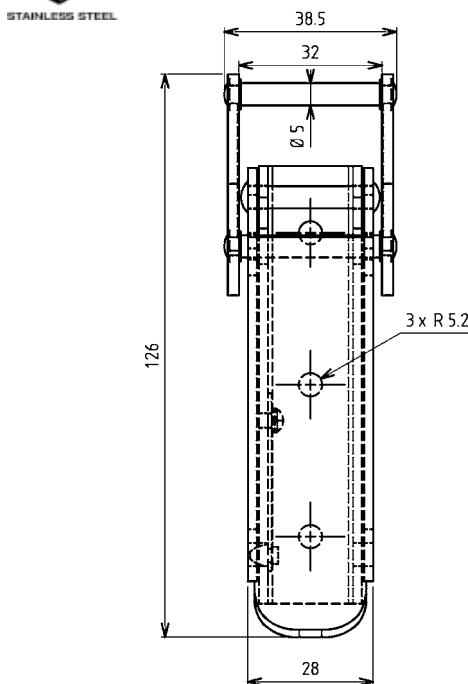


Другие составные см. на стр. применяемые крючки, напр.

6010-12-xxx	9A-620
6010-13-xxx	9A-640
6010-14-xxx	9A-640
6010-339-xxx	9A-640
6010-958-xxx	9A-660

Защелка с усиленным сопротивлением при открытии

	без проушины	с проушиной
Оцинк.сталь, пассив.DS и Top Coat, перфорация	6003-U82-JQ	6003-U81-JQ



Другие составные см. на стр. применяемые крючки, напр.

6010-12-xxx	9A-620
6010-13-xxx	9A-640
6010-14-xxx	9A-640
6010-958-xxx	9A-660

Защелка с легким сопротивлением при открытии

	без проушины
AISI 304, с перфорацией	6003-U86-PC