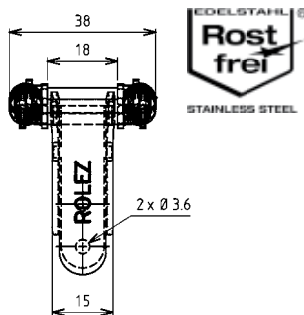
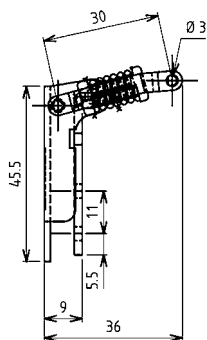


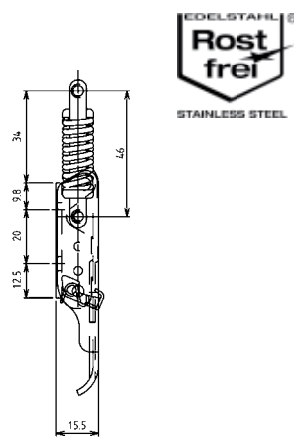
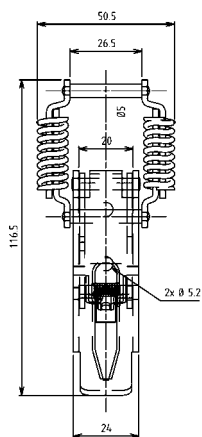
Защелки с пружинами для выравнивания допусков

АССОРТИМЕНТ 6000



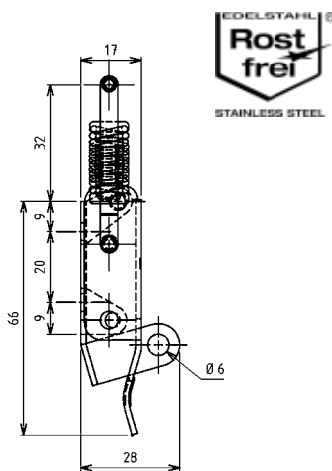
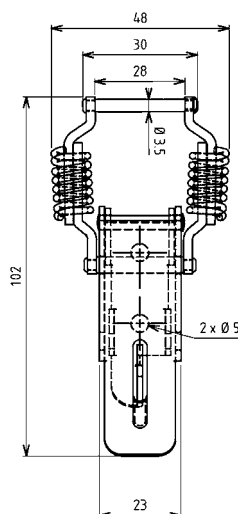
Защелка с угловой фиксацией

	без проушины
Оцинк.сталь, пассив.DS и Top Coat, перфорация	6004-U20-JQ
AISI 304, с перфорацией	6004-U20-PC



Защелка

	без фиксатора	с фиксатором
Оцинк.сталь, пассив.DS и Top Coat, перфорация	6004-U17-JQ	6004-U517-JQ
AISI 304, с перфорацией	6004-U17-PC	6004-U517-PC



Защелка с усиленным сопротивлением при открытии

	без проушины	с проушиной
Черновая сталь, с перфорацией	6004-U18-KA	6004-U518-KA
Оцинк.сталь, пассив.DS и Top Coat, перфорация	6004-U18-JQ	6004-U518-JQ

INOX
AISI
3..



Другие составные см. на стр.

применяемые крючки, напр.
6010-04-xxx 9A-520
6010-05-xxx 9A-540
6010-243-xxx 9A-570
6010-316-xxx 9A-570



Другие составные см. на стр.

применяемые крючки, напр.
6010-12-xxx 9A-620
6010-13-xxx 9A-640
6010-14-xxx 9A-640
6010-339-xxx 9A-640
6010-958-xxx 9A-660



Другие составные см. на стр.

применяемые крючки, напр.
6010-06-xxx 9A-540
6010-09-xxx 9A-620
6010-12-xxx 9A-620
6010-315-xxx 9A-570
6010-958-xxx 9A-660