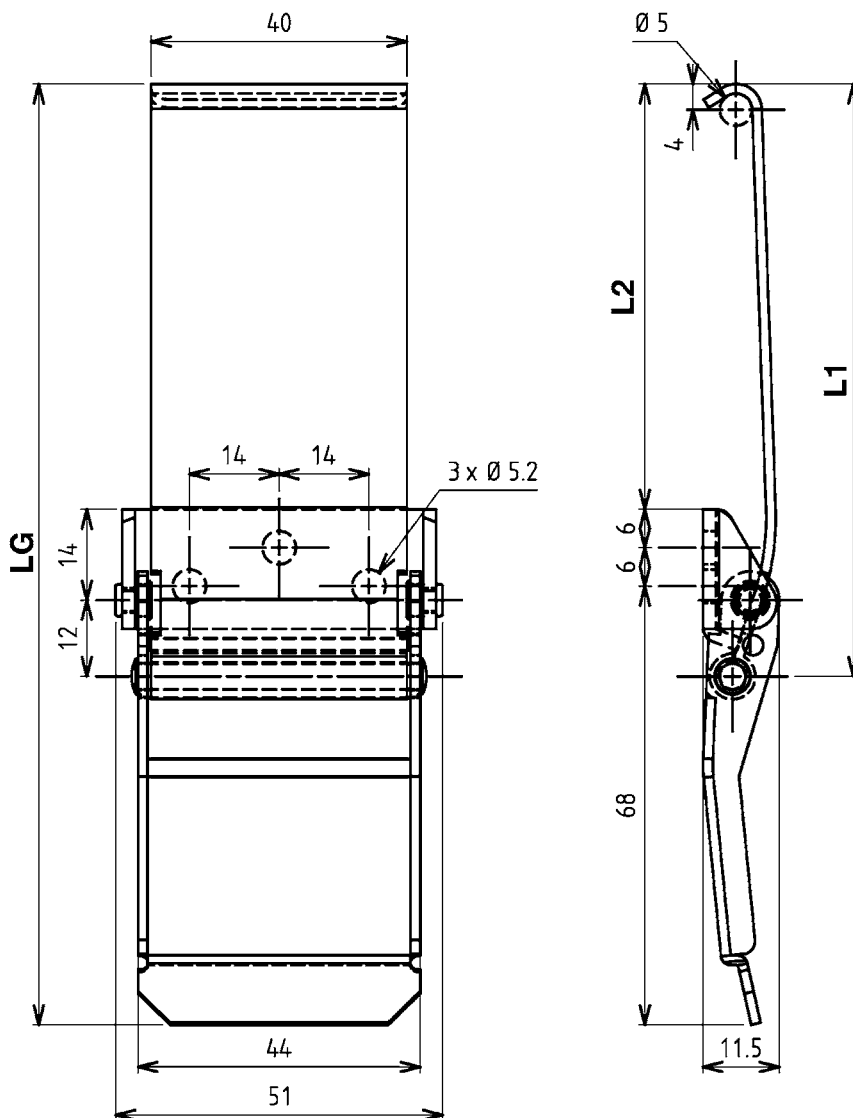
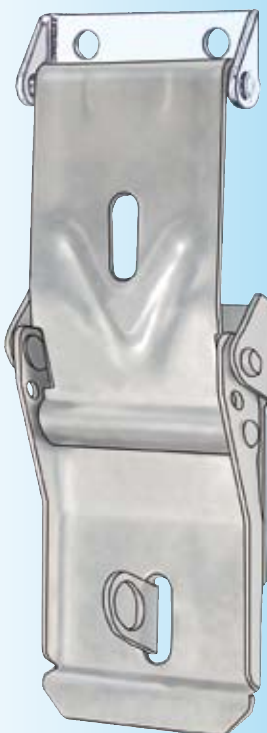


- Инфо
- 1 Замок поворотные
- 2 Замок с тягой
- 3 Системы запирания
- 4 Петли
- 5 Уплотнения
- 6 Ручки
- 7 Окна
- 8 Нерж. сталь
- 9 Пружинные защелки

**INOX**  
AISI  
3..

EDELSTAHL  
**Rost  
frei**  
STAINLESS STEEL



Другие составные см. на стр.

применяемые крючки, напр.  
6010-18-xxx 9A-560  
6010-261-xxx 9A-580  
6010-690-xxx 9A-580  
6010-694-xxx 9A-580

Защелка	LG	L1	L2	без проушины	с проушиной
Оцинк.сталь, пассив.DS и Top Coat, перфорация	110	56	29	6007-U689-56JQ	
AISI 304, с перфорацией	110	56	29	6007-U689-56PC	
Оцинк.сталь, пассив.DS и Top Coat, перфорация	120	67	39	6007-U689-67JQ	6007-U692-67JQ
AISI 304, с перфорацией	120	67	39	6007-U689-67PC	6007-U692-67PC
Оцинк.сталь, пассив.DS и Top Coat, перфорация	131	77	50	6007-U689-77JQ	
AISI 304, с перфорацией	131	77	50	6007-U689-77PC	
Оцинк.сталь, пассив.DS и Top Coat, перфорация	147	93	66	6007-U689-93JQ	
AISI 304, с перфорацией	147	93	66	6007-U689-93PC	