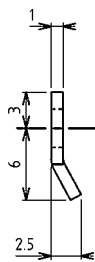
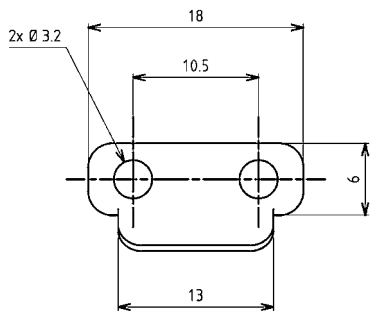


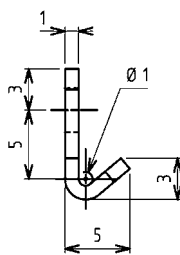
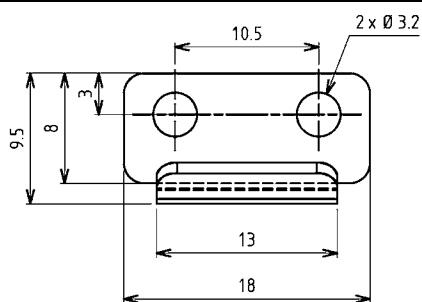
Крючок

АССОРТИМЕНТ 6000



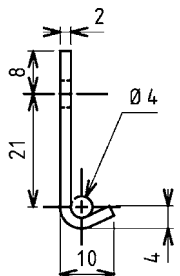
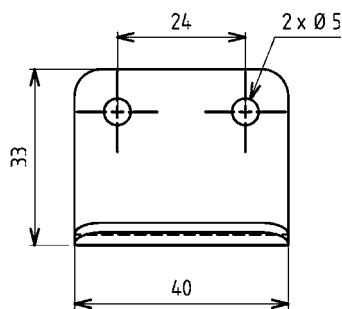
Крючок

Черновая сталь, с перфорацией	6010-200-KA
Оцинк.сталь, пассив.DS и Top Coat, перфорация	6010-200-JQ
AISI 304, с перфорацией	6010-200-PC



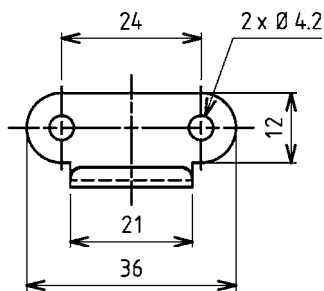
Крючок

Черновая сталь, с перфорацией	6010-139-KA
Оцинк.сталь, пассив.DS и Top Coat, перфорация	6010-139-JQ
AISI 304, с перфорацией	6010-139-PC



Крючок

Черновая сталь, с перфорацией	6010-18-KA
Оцинк.сталь, пассив.DS и Top Coat, перфорация	6010-18-JQ
AISI 304, с перфорацией	6010-18-PC



Крючок

Оцинк.сталь, пассив.DS и Top Coat, перфорация	6010-20-JQ
AISI 304, с перфорацией	6010-20-PC



Другие составные см. на стр. 9А-260
– Защелка



Другие составные см. на стр. 9А-140
– Защелка



Другие составные см. на стр. 9А-320
– Защелка



Другие составные см. на стр. 9А-260
– Защелка

- 1 Замки поворотные
- 2 Замки с тягой
- 3 Системы запирания
- 4 Петли
- 5 Уплотнения
- 6 Ручки
- 7 Окна
- 8 Нерж. сталь
- 9 Пружинные защелки