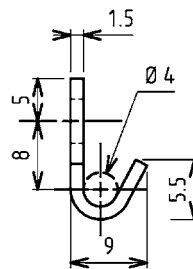
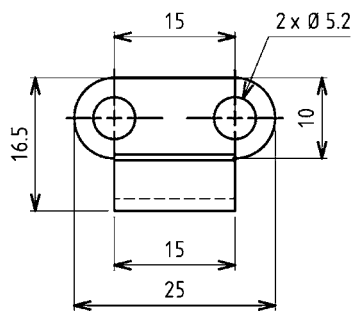


- Инфо
- 1 Замок поворотные
- 2 Замок с тягой
- 3 Системы запирания
- 4 Петли
- 5 Уплотнения
- 6 Ручки
- 7 Окна
- 8 Нерж. сталь
- 9 Пружинные защелки



Другие составные см. на стр.
– Защелка
9A-220
9A-240
9A-310



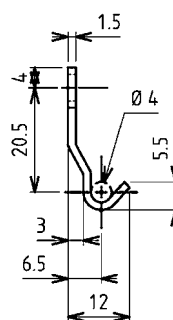
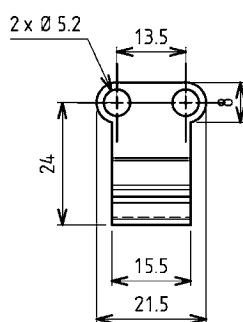
Крючок

Оцинк.сталь, пассив.DS и Top Coat, перфорация

6010-316-JQ



Другие составные см. на стр.
– Защелка
9A-220
9A-240



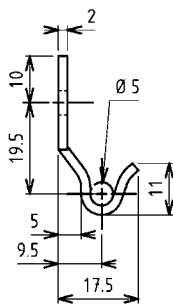
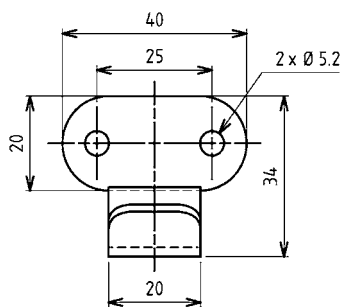
Крючок

Оцинк.сталь, пассив.DS и Top Coat, перфорация

6010-243-JQ



Другие составные см. на стр.
– Защелка
9A-220
9A-240



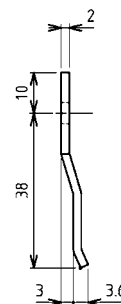
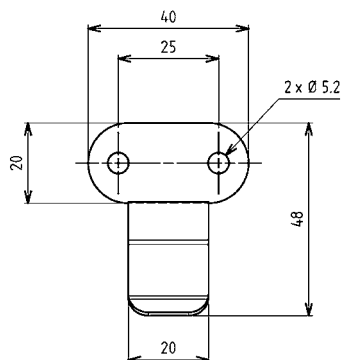
Крючок

Оцинк.сталь, пассив.DS и Top Coat, перфорация

6010-315-JQ



Другие составные см. на стр.
– Защелка
9A-310



Крючок

Оцинк.сталь, пассив.DS и Top Coat, перфорация

6010-241-JQ