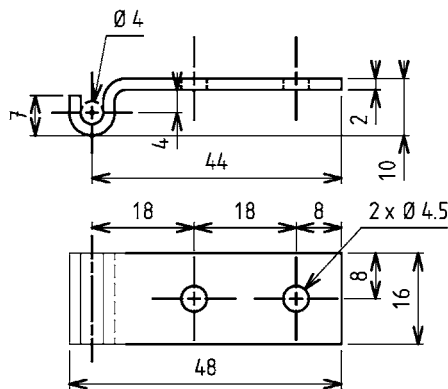


**INOX**  
AISI  
3..

EDELSTAHL  
**Rost frei**  
STAINLESS STEEL

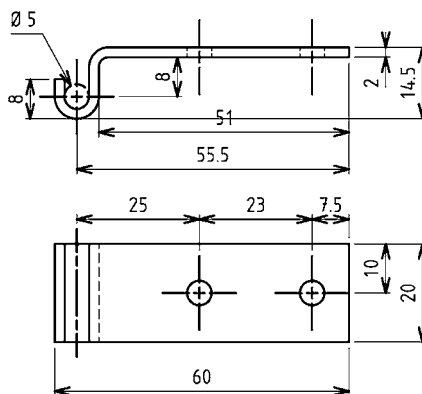


#### Крючок

Черновая сталь, с перфорацией	6010-08-KA
Черновая сталь, без перфорации	6010-08-01KA
Оцинк.сталь, пассив.DS и Top Coat, перфорация	6010-08-JQ
AISI 304, с перфорацией	6010-08-PC
AISI 304, без перфорации	6010-08-01PC

**Другие составные см. на стр.**  
– Защелка  
9A-120  
9A-140  
9A-220

EDELSTAHL  
**Rost frei**  
STAINLESS STEEL

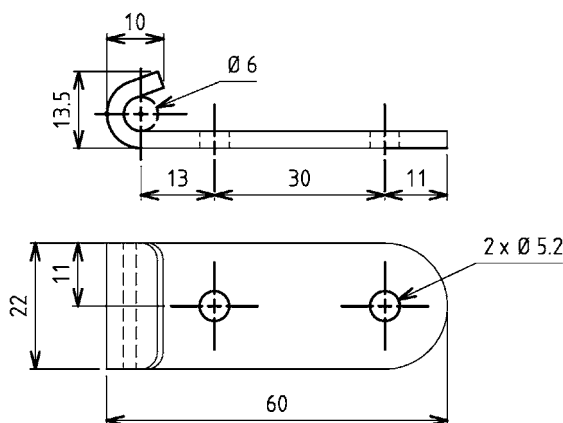


#### Крючок

Черновая сталь, с перфорацией	6010-09-KA
Черновая сталь, без перфорации	6010-09-01KA
Оцинк.сталь, пассив.DS и Top Coat, перфорация	6010-09-JQ
AISI 304, с перфорацией	6010-09-PC
AISI 304, без перфорации	6010-09-01PC

**Другие составные см. на стр.**  
– Защелка  
9A-120  
9A-220  
9A-240

EDELSTAHL  
**Rost frei**  
STAINLESS STEEL



#### Крючок

Черновая сталь, с перфорацией	6010-12-KA
Оцинк.сталь, пассив.DS и Top Coat, перфорация	6010-12-JQ
AISI 304, с перфорацией	6010-12-PC

**Другие составные см. на стр.**  
– Защелка  
9A-160  
9A-180  
9A-200  
9A-220  
9A-230  
9A-240  
9A-280

**9A-620**

(9A-520)