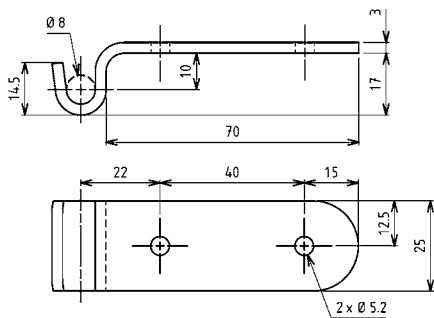


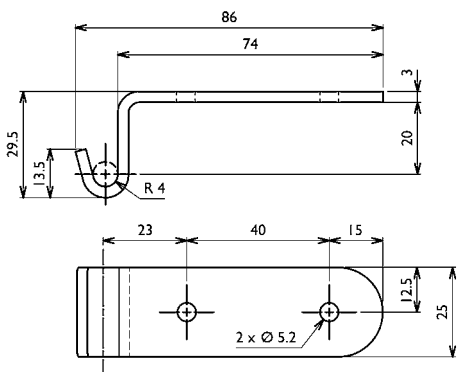
Крючок

АССОРТИМЕНТ 6000



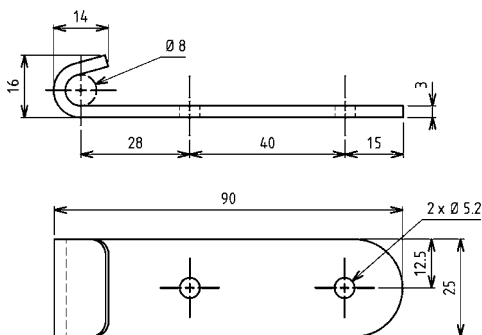
Крючок

Черновая сталь, с перфорацией	6010-13-KA
Оцинк.сталь, пассив.DS и Top Coat, перфорация	6010-13-JQ
AISI 304, с перфорацией	6010-13-PC



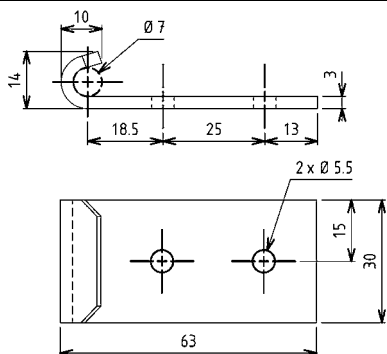
Крючок

Оцинк.сталь, пассив.DS и Top Coat, перфорация	6010-339-JQ
---	-------------



Крючок

Черновая сталь, с перфорацией	6010-14-KA
Оцинк.сталь, пассив.DS и Top Coat, перфорация	6010-14-JQ
AISI 304, с перфорацией	6010-14-PC



Крючок

Оцинк.сталь, пассив.DS и Top Coat, перфорация	6010-15-JQ
---	------------



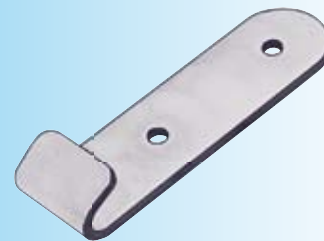
Другие составные см. на стр.

– Защелка	9A-160
	9A-180
	9A-200
	9A-220
	9A-230
	9A-240
– Контр-пластина	9A-680



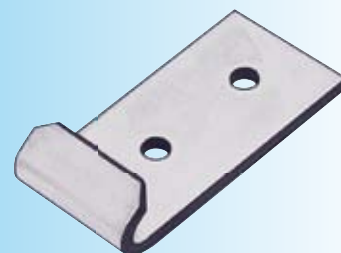
Другие составные см. на стр.

– Защелка	9A-160
	9A-180
	9A-200
	9A-220
	9A-230
	9A-240
– Контр-пластина	9A-680



Другие составные см. на стр.

– Защелка	9A-160
	9A-180
	9A-200
	9A-220
	9A-230
	9A-240
– Контр-пластина	9A-680



Другие составные см. на стр.

– Защелка	9A-230
-----------	--------