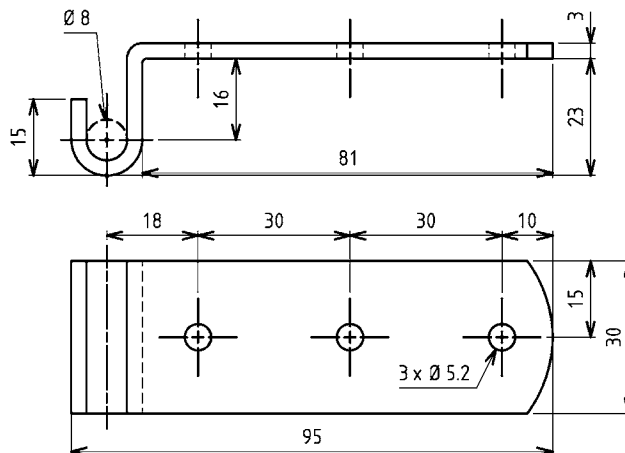


- Инфо
- 1 Замки поворотные
- 2 Замки с тягой
- 3 Системы запирания
- 4 Петли
- 5 Уплотнения
- 6 Ручки
- 7 Окна
- 8 Нерж. сталь
- 9 Пружинные защелки

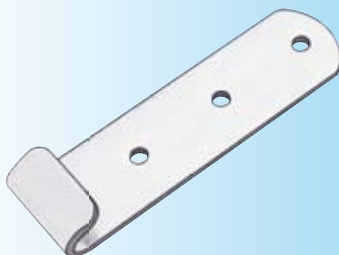


Другие составные см. на стр.
– Защелка 9A-160
9A-230

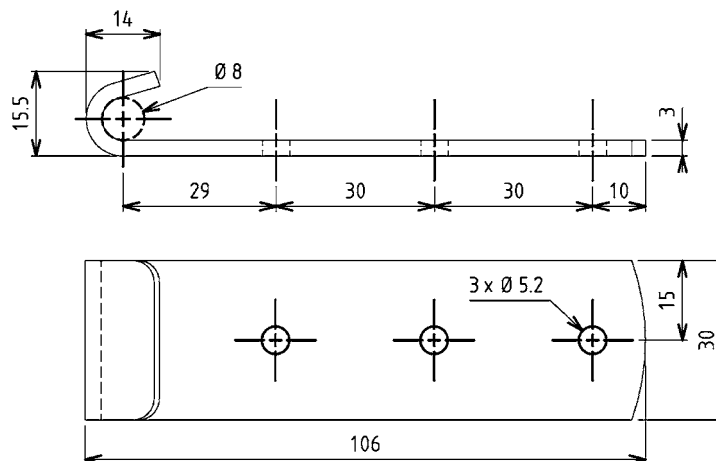


Крючок

Черновая сталь, с перфорацией	6010-16-KA
Оцинк.сталь, пассив.DS и Top Coat, перфорация	6010-16-JQ
AISI 304, с перфорацией	6010-16-PC



Другие составные см. на стр.
– Защелка 9A-160
9A-230

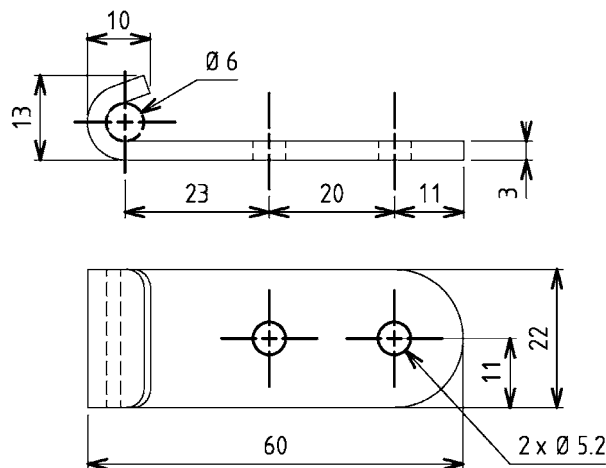


Крючок

Черновая сталь, с перфорацией	6010-17-KA
Оцинк.сталь, пассив.DS и Top Coat, перфорация	6010-17-JQ
AISI 304, с перфорацией	6010-17-PC



Другие составные см. на стр.
– Защелка 9A-160
9A-180
9A-200
9A-220
9A-230
9A-240
9A-280



Крючок

Оцинк.сталь, пассив.DS и Top Coat, перфорация	6010-958-JQ
AISI 304, с перфорацией	6010-958-PC