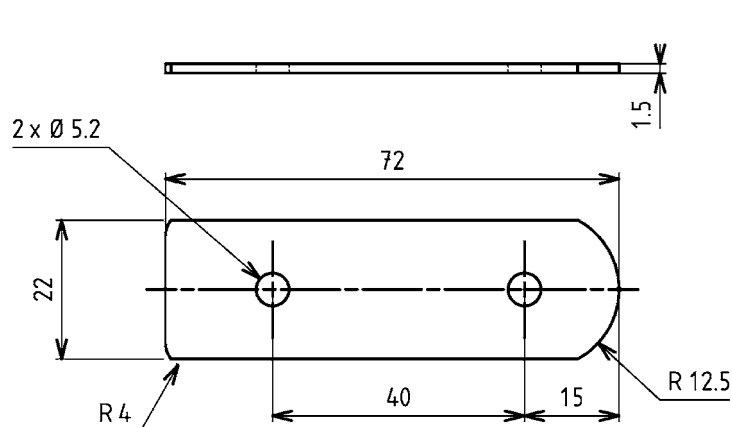


Контр-пластина АССОРТИМЕНТ 6000

EMKA

Инфо

Beschlagteile



INOX
AISI
3..



Внутренняя пластина для защелки и крючка

черновая сталь	6042-82-KA
Оцинк.сталь, пассив.DS и Top Coat, перфорация	6042-82-JQ
AISI 304	6042-82-PC

Другие составные см. на стр.

– Защелка 9A-180
– Крючок 9A-640

1 Замки
поворотные

2 Замки
с тягой

3 Системы
запирания

4 Петли

5 Уплотнения

6 Ручки

7 Окна

8 Нерж. сталь

9 Пружинные
защелки